

# Signal-Drehmomentschlüssel – LTC



Jeder Schwalbenschwanz-Aufsatz passt auf jeden Schwalbenschwanz-Drehmomentschlüssel.



## Fest einstellbarer Produktionsschlüssel mit Dovetail-Aufnahme

Der Sturtevant Richmond LTC (Limiting Torque Control) Drehmomentschlüssel ist eine professionelle und äußerst langlebige Montageoption! Er findet weltweit in der Industrie seinen Einsatz im Produktionsbereich, wo gleiche Anziehungsmomente verlangt werden. Die **Langlebigkeit** des LTC ist legendär. Anwender berichten, dass dieser Schlüssel über Jahrzehnte seine **Wiederholgenauigkeit** behält.

Er ist ideal für Anwendungen, wo

- ➔ die Schraube/Mutter nicht direkt mit einem Steckschlüssel verschraubt werden kann,
- ➔ wiederholt das gleiche Drehmoment angewandt wird,
- ➔ das versehentliche Einstellen eines falschen Anzugsmomentes unterbunden werden soll,
- ➔ hohe Effizienz und einfache Bedienbarkeit gewünscht sind,
- ➔ verlässliche Langzeit-Wiederholgenauigkeit erwartet wird.

Die solide dimensionierte Druckfeder ist das Herzstück dieses Klickschlüssels. Bei Erreichen des eingestellten Drehmoments wird die Druckfeder etwas zusammengedrückt und der verschleißarme Kniehebel gibt den Werkzeugträger frei. Ein deutlich fühl- und hörbares 'Klicken' und ein kurzer Leerweg signalisieren, dass das eingestellte Drehmoment erreicht ist. Der präzise Einstellmechanismus verhindert Drehmomentveränderungen auch unter härtesten Produktionsbedingungen.

SR's einzigartiges Schwalbenschwanzdesign, das Aufsatz und Drehmomentschlüssel zusammenfügt, bietet eine außergewöhnlich feste Verbindung und gewährt zudem die vollständige Austauschbarkeit der Köpfe – das Dovetail-Profil ist immer gleich.

- ▶ SR-Dovetail-Wechselkopfaufnahme mit überragender **Verschleißfestigkeit**.
- ▶ Über 200 verschiedene Werkzeugaufsätze zur Auswahl.
- ▶ Dickwandiges Flachprofil sorgt für hohe **Biegesteifheit** und Langzeitstabilität.
- ▶ Ergonomisch optimierter Handgriff.
- ▶ **Fest einstellbares Drehmoment** mittels Einstellschlüssel 'CART' (separat erhältlich) auf passendem Prüfgerät.
- ▶ Wiederholgenauigkeit konform DIN EN ISO 6789; Typ II, Klasse C.
- ▶ Erfüllt / übertrifft ASME B107.300-2010.



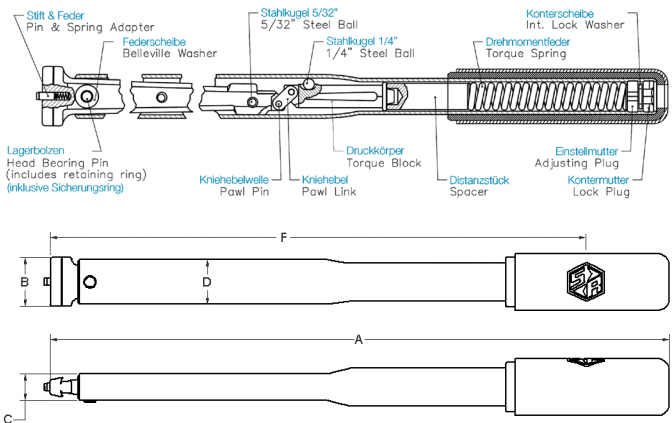
Zum Einstellen des Drehmoments benötigt man einen Kombi-Einstellschlüssel 'CART'.  
Art-Nr.: R819117



Es stehen über 200 verschiedene Original-Werkzeugaufsätze zur Auswahl.

Voreingestellte Auslieferung ab Werk auf Anfrage erhältlich.

INFO



Modell	Art.-Nr.	Drehmomentbereich*			Gewicht kg	Abmessungen mm					Griff
		N-m	lbf-in	lbf-ft		A	B	C	D	F	
LTC-50i	R810100	1.2 - 5.6	10 - 50	0.8 - 4	0.3	176	19.1	12.7	23.8	142	soft
LTC-150i	R810011	4 - 17	30 - 150	2.5 - 12.5	0.3	176	19.1	12.7	23.8	142	soft
LTC-300i OHT	R810574	17 - 34	150 - 300	12.5 - 25	0.3	176	19.1	12.7	23.8	142	soft
LTC-300i	R810016	7 - 34	60 - 300	5 - 25	0.4	227	19.1	12.7	23.8	185	soft
LTC-750i	R810013	17 - 85	150 - 750	12.5 - 62.5	0.5	324	25.4	12.7	23.8	264	soft
LTC-1800i	R810014	40 - 200	360 - 1800	30 - 150	0.6	411	28.6	12.7	23.8	369	soft
LTC-1800i ERGO	R810054	80 - 200	720 - 1800	60 - 150	0.7	522	28.6	12.7	23.8	581	soft
LTC-3000i	R810802	70 - 340	600 - 3000	50 - 250	2.2	528	44.5	15.9	50.8	469	soft
LTC-3600i	R810334	80 - 400	720 - 3600	60 - 300	2.5	618	44.5	15.9	50.8	530	Metall
LTC-4800i	R810137	110 - 540	960 - 4800	80 - 400	3.7	872	44.5	15.9	50.8	784	Metall

