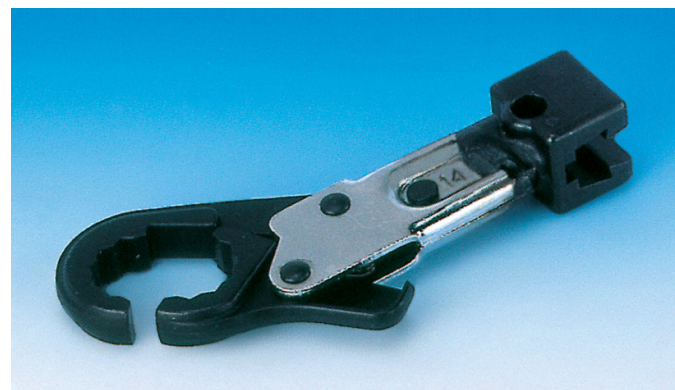




Einsteckwerkzeuge – Sonder-Ratschen

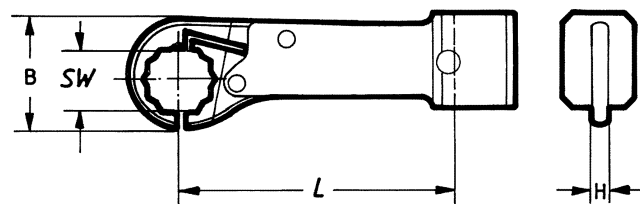
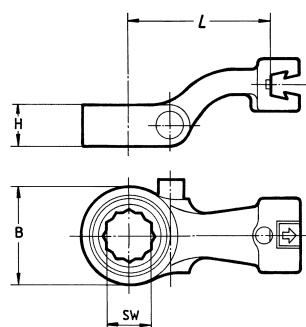


- ▶ Geschlossener Ratschenring mit Innen-Doppelsechskant (12-P).
- ▶ Ideal, wenn ein weiter Drehweg benötigt wird, um das Zieldrehmoment zu erreichen.
- ▶ Umschaltbar für Rechts-/Linkslauf mittels Querschieber.
- ▶ Schwalbenschwanz-Werkzeugaufnahme mit überragender **Biegesteifheit** und Verschleißfestigkeit.
- ▶ Werkzeugstahl, brüniert/verchromt.
- ▶ Mittenabstand je nach Modell.
- ▶ Empfohlen zur Verwendung mit voreinstellbaren Dovetail Klick-Drehmomentschlüsseln der Serien LTC, BLT und SLTC/SLTC-FM.
- ▶ Auch in anderen Schlüsselweiten lieferbar.



- ▶ Klappratsche umschließt z.B. Überwurfmutter an Bremsleitungen, Hydraulikleitungen, Einspritzleitungen u. ä.
- ▶ Bewegliche Spannbacken ermöglichen Ratschfunktion.
- ▶ Schwalbenschwanz-Werkzeugaufnahme mit überragender **Biegesteifheit** und Verschleißfestigkeit.
- ▶ Werkzeugstahl, brüniert/verchromt.
- ▶ Mittenabstand je nach Modell.
- ▶ Empfohlen zur Verwendung mit voreinstellbaren Dovetail Klick-Drehmomentschlüsseln der Serien LTC, BLT und SLTC/SLTC-FM.
- ▶ Auch in anderen Schlüsselweiten lieferbar, auf Anfrage auch Zoll-Größen erhältlich.

Wegen der speziellen Konfiguration dieser Ratschen-Aufsätze, ist es nicht möglich, einen durchgängig gleichen Mittenabstand beizubehalten. Wir empfehlen diese Ratschen daher ausschließlich für Preset-Klickschlüssel der Serien LTC, BLT und SLTC/SLTC-FM. Außerdem ist darauf zu achten, dass stets die vorgesehene Aufsatz- und Schlüsselkombination verwendet wird, wenn man das Drehmoment des Schlüssels auf einer Prüfeinrichtung einstellt.



Zu beachten: Bei unterschiedlichen Mittenabständen muss der Drehmomentschlüssel jeweils neu eingestellt werden!

SW-R (unterschiedliche Mittenabstände)

Modell	Art.-Nr.	SW mm	max. N-m	Abmessungen mm		
				L	B	H
SW-17 R	R712369	17	61	52	36	15
SW-19 R	R712367	19	103	53	38	16
SW-22 R	R712683	22	167	55	42	17
SW-24 R	R712368	24	210	58	46	18
SW-27 R	R712370	27	270	60	50	18
SW-30 R	R712412	30	320	98.2	54	20
SW-32 R	R712413	32	350	98.2	58	20

FM (unterschiedliche Mittenabstände)

Modell	Art.-Nr.	SW mm	max. N-m	Abmessungen mm		
				L	B	H
FM-10MM-STA	R712338	10	27	70	22	7
FM-11MM-STA	R712276	11	27	70	24	7
FM-12MM-STA	R712589	12	27	70	25	7
FM-13MM-STA	R712339	13	32	70	25	7
FM-14MM-STA	R712359	14	35	70	26	8
FM-15MM-STA	R712639	15	35	70	26	8
FM-16MM-STA	R712408	16	35	70	28	8
FM-17MM-STA	R712275	17	85	70	32	10
FM-19MM-STA	R712320	19	100	70	34	10
FM-20MM-STA	R712410	20	110	80	38	10
FM-22MM-STA	R712333	22	130	70	40	13
FM-24MM-STA	R712340	24	145	80	43	14
FM-27MM-STA	R712332	27	170	95	50	16
FM-32MM-STA	R712353	32	190	105	55	16



Weitere Infos auf unserer Website.
24/7