

Einsteckwerkzeug – Maulschlüssel "Slim Profile"



Manche Verschraubungen haben ihre eigenen Herausforderungen. Oftmals ist die Zugänglichkeit schlecht – hier ist die Lösung.

Die neuen handelsüblichen **Slim Profile Head (SPH)** Gabelköpfe von Sturtevant Richmond sind leichter und schlanker. Der Unterschied zu den herkömmlichen Maulschlüssel-Aufsätzen liegt in der Dicke (Maß 'C'). Das aufwendige Anfertigen von geschweißten Sonderaufsätzen entfällt.

Auch diese auswechselbaren Aufsätze von Sturtevant Richmond sind **aus einem Stück** Werkzeugstahllegierung **gegossen**, so dass ein exakt gleichbleibender Mittenabstand erzielt wird.

- ▶ Deutlich geringere Dicke "C" als bei Standard-Maulschlüsseln.
- ▶ Maulöffnung mit 15° Achsversatz.
- ▶ SR-Dovetail-Werkzeugaufnahme mit überragender **Biegesteifheit** und Verschleißfestigkeit.
- ▶ Einteilig **gegossene** Werkzeugstahllegierung, brüniert.
- ▶ Gleichbleibender Mittenabstand (vgl. Tabelle unten).
- ▶ Passend für Schwalbenschwanz-Drehmomentschlüssel



INFO
Sturtevant Richmond's Mikrometer- und Digital-Drehmomentschlüssel bis 200 Nm Kapazität sind ausgelegt für Wechselköpfe mit 36,5 mm (1 7/16") Mittenabstand; oberhalb 200 Nm Kapazität sind diese Drehmomentschlüssel ausgelegt für Wechselköpfe mit 98,4 mm (3 7/8") Mittenabstand.
Anderenfalls darf die Skalierung wegen der abweichenden Hebellänge nicht angewendet werden.

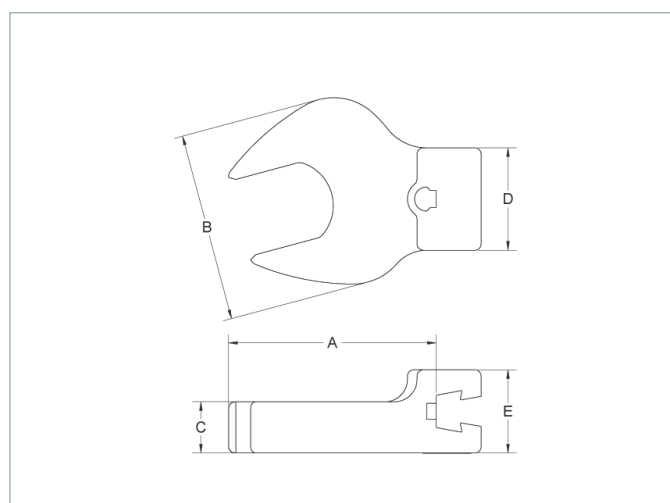
INFO
Werkzeugaufsätze des gleichen Mittenabstands können beliebig untereinander gewechselt werden, ohne dass der Drehmomentschlüssel neu eingestellt werden muss.
Hingegen beim Kopftausch mit unterschiedlichem Mittenabstand muss das Drehmoment jedes mal neu eingestellt werden!

OE SPH – Mittenabstand 36.5 mm

Modell	Art.-Nr.	SW mm	max. N-m	Abmessungen mm				
				A	B	C	D	E
OE-13 SPH	R853912	13	35	45.6	28.6	5.9	22.2	17.5
OE-17 SPH	R853913	17	25	48.4	27.7	5.5	22.2	17.5
OE-19 SPH	R853871	19	45	47.5	40.0	4.4	25.4	20.6
OE-22 SPH	R853872	22	38	48.8	35.2	6.7	31.8	20.6
OE-24 SPH	R853873	24	71	49.6	42.5	6.4	31.8	20.6
OE-27 SPH	R853874	27	100	50.8	44.5	7.4	31.8	20.6
OE-30 SPH	R853875	30	103	52.1	48.0	7.5	31.8	20.6
OE-32 SPH	R853914	32	103	59.1	50.5	10.7	31.8	20.6

OE SPH – Mittenabstand 98.4 mm

Modell	Art.-Nr.	SW mm	max. N-m	Abmessungen mm				
				A	B	C	D	E
OE-36 SPH	R853876	36	152	118.0	57.8	10.0	38.1	22.4
OE-41 SPH	R853877	41	260	120.0	68.5	9.7	38.1	22.4
OE-50 SPH	R853923	50	275	124.0	85.9	11.0	38.1	22.4



Weitere Infos auf unserer Website. 24/7