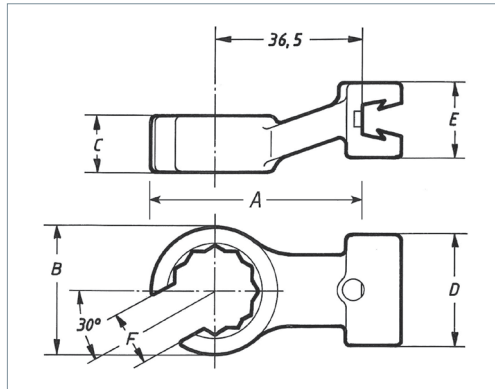


Einsteckwerkzeug – Offenringschlüssel – Mittenabstand 36,5 mm



Der Mittenabstand ist **INFO**
 der Abstand vom Grund der Schwalbenschwanz-Aufnahme bis zum Mittelpunkt der Drehachse im Einsteckwerkzeug.
 Einen exakt gleichbleibenden Mittenabstand erreicht Sturtevant Richmond durch das besondere Herstellungsverfahren – aus einem Guss. (vgl. S. 6)

Sturtevant Richmond's **Flare Nut (FN)** Offenringschlüssel-Aufsätze mit Dovetail-Werkzeugaufnahme sind ideal, wenn...

- ➔ pneumatische, hydraulische o.a. Leitungen und Schläuche verschraubt werden,
- ➔ es die Platzverhältnisse nicht zulassen, einen OE- oder ROE-Kopf zu verwenden.

Diese auswechselbaren Aufsätze von Sturtevant Richmond sind aus legiertem Werkzeugstahl einteilig gegossen, wodurch ein **exakt gleichbleibender Mittenabstand** erzielt wird. Dadurch sind diese Werkzeugköpfe beliebig untereinander wechselbar, ohne dass die Drehmomenteinstellung angepasst werden muss. Auch ist das Schwalbenschwanz-Profil immer gleich und passt daher für alle Dovetail-Drehmomentschlüssel und -Aufsätze.

- ▶ Offener Doppelsechskant-Ringschlüssel mit 30° Achsversatz.
- ▶ SR-Dovetail-Werkzeugaufnahme mit überragender **Biegesteifheit** und Verschleißfestigkeit.
- ▶ Einteilig **gegossene** Werkzeugstahllegierung, brüniert.
- ▶ **Mittenabstand 36.5 mm (1 7/16")**.
- ▶ Verwendbar mit Schwalbenschwanz-Drehmomentschlüsseln
 - ✓ Serie LTC / SLTC / SLTC-FM
 - ✓ Serie DTC
 - ✓ Serie CCM bis 200 Nm / 1800i / 150 ft
 - ✓ Serie Exacta bis 150 ft (200 Nm)
 - ✓ Serie TAC



Für mehrere Modelle **INFO**
 dieser Baureihe liegt eine NATO-Freigabe vor.

FN – mm

Modell	Art.-Nr.	SW mm	max N-m	Abmessungen mm					
				A	B	C	D	E	F
FN-8 MM	R809243	8	16	45.7	19.1	9.5	19.1	20.6	6.4
FN-9 MM	R809217	9	19	45.7	21.4	9.5	19.1	20.6	7.1
FN-10 MM	R809218	10	22	45.7	21.4	9.5	19.1	20.6	7.9
FN-11 MM	R809221	11	28	45.7	21.4	9.5	19.1	20.6	8.7
FN-12 MM	R809241	12	30	48.3	24.6	10.3	22.2	20.6	9.5
FN-13 MM	R809219	13	33	48.3	24.6	10.3	22.2	20.6	9.5
FN-14 MM	R809220	14	40	50.8	27.0	11.9	25.4	23.8	11.1
FN-15 MM	R809222	15	45	50.8	28.6	13.5	25.4	23.8	11.1
FN-16 MM	R809238	16	50	50.8	28.6	13.5	25.4	23.8	13.5
FN-17 MM	R809223	17	54	53.3	31.8	14.3	25.4	23.8	13.5
FN-18 MM	R809239	18	61	53.3	31.8	14.3	25.4	23.8	15.1
FN-19 MM	R809224	19	68	53.3	33.3	14.3	25.4	23.8	15.1
FN-21 MM	R809240	21	80	53.3	38.1	16.7	31.8	23.8	17.5
FN-22 MM	R809242	22	90	55.9	38.1	16.7	31.8	23.8	17.5
FN-24 MM	R809225	24	105	55.9	39.7	18.3	31.8	23.8	18.3

FN – Zoll

Modell	Art.-Nr.	SW Zoll	max. lbf-in	Abmessungen mm					
				A	B	C	D	E	F
FN-1/4	R819025	1/4	100	44.4	15.9	8.7	19.1	20.6	4.8
FN-5/16	R819026	5/16	150	46.0	19.1	9.5	19.1	20.6	5.6
FN-3/8	R819027	3/8	200	47.2	21.4	9.5	19.1	20.6	7.1
FN-7/16	R819028	7/16	250	47.2	21.4	9.5	19.1	20.6	8.7
FN-1/2	R819029	1/2	300	50.0	24.6	10.3	22.2	20.6	9.5
FN-9/16	R819030	9/16	350	50.0	27.0	11.9	25.4	23.8	11.1
FN-5/8	R819031	5/8	400	50.8	28.6	13.5	25.4	23.8	11.9
FN-11/16	R819032	11/16	475	52.4	31.8	14.3	25.4	23.8	13.5
FN-3/4	R819033	3/4	600	52.4	33.3	14.3	25.4	23.8	14.3
FN-13/16	R819034	13/16	700	57.2	36.5	15.9	31.8	23.8	15.9
FN-7/8	R819035	7/8	800	57.2	38.1	16.7	31.8	23.8	17.5
FN-15/16	R819036	15/16	900	60.3	39.7	18.3	31.8	23.8	18.3
FN-1	R819037	1	1000	63.5	39.7	18.3	31.8	23.8	19.1
FN-1 1/16	R819038	1 1/16	1050	63.5	52.4	22.2	31.8	23.8	19.8
FN-1 1/4	R819041	1 1/4	1200	63.5	52.4	22.2	31.8	23.8	22.2

