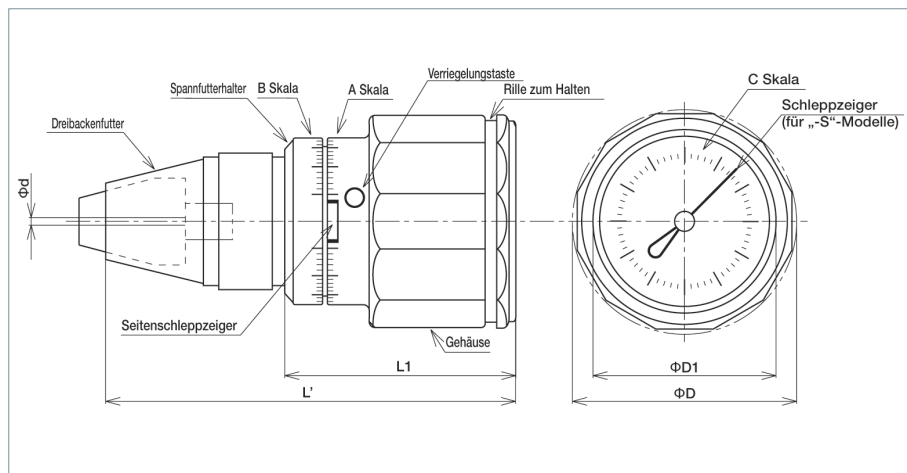


Drehmoment-Messuhr – BTG



Zum Prüfen kleiner Drehmomente in Labor und Fertigung

Ideal zum Messen, Prüfen und Anziehen von sehr kleinen Drehmomenten.

Die große analoge Skalenuhr und die seitliche Schleppzeigeranzeige am Gehäuse gewährleisten ein exaktes Ablesen der Messwerte aus verschiedenen Arbeitspositionen. Modelle mit der Endung -S haben eine zusätzlichen Schleppzeiger im oberen Display.

Es bestehen vielfältige Einsatzmöglichkeiten. Die BTG Messuhren sind auch für überraschende Objekte geeignet oder bspw. zum Messen des Drehmoments bei kieferorthopädischen Federn.

BTG Messuhren werden standardmäßig mit SI-Skala (cN·m) angeboten, sind auf Anfrage aber auch in imperialer (ozf·in, lbf·in) oder metrischer (kgf·cm) Einheit erhältlich.

Optionen

INFO

- Metrische Skala (kgf·cm) auf Anfrage.
- Kalibrierkit BTGTCL150CN.

Hinweis

INFO

Beim Messen mit dem ATG/BTG (-S) ist darauf zu achten, dass mindestens 10 mm des zu messenden Objekts in das Futter eingespannt werden.

- ▶ Messgenauigkeit $\pm 2\%$.
- ▶ Geeignet für Messungen in beiden Drehrichtungen – rechts/links.
- ▶ Skalierung reicht 270 Grad je Seite, ein Überlastschutz ist eingebaut.
- ▶ Ausgestattet mit Aluminiumgehäuse und Vollstahl-Dreibackenfutter.
- ▶ Seitlicher Schleppzeiger gewährt exaktes Ablesen.
- ▶ Lieferung in stabiler Safebox inkl. rückführbarem Werkskalibrierzertifikat.

BTG (cN·m)

Modell (SI) *	Best.-Nr.	Messbereich cN·m	Grad. cN·m	L' mm	ØD mm	Ød mm
BTG15CN	T251052	2 - 15	0.2	118	64.2	1-8.5
BTG15CN-S	T251052-S					
BTG24CN	T251055	3 - 24	0.5	118	64.2	1-8.5
BTG24CN-S	T251055-S					
BTG36CN	T251058	4 - 36	0.5	118	64.2	1-8.5
BTG36CN-S	T251058-S					
BTG60CN	T251061	6 - 60	1.0	118	64.2	1-8.5
BTG60CN-S	T251061-S					
BTG90CN	T251064	10 - 90	1.0	118	64.2	1-8.5
BTG90CN-S	T251064-S					
BTG150CN	T251067	20 - 150	2.0	118	64.2	1-8.5
BTG150CN-S	T251067-S					

BTG (ozf·in)

Modell *	Best.-Nr.	Messbereich ozf·in	Grad. ozf·in	L' mm	ØD mm	Ød mm
BTG60Z-S	T251050-S	6 - 60	1	118	64.2	1-8.5
BTG120Z-S	T251051-S	10 - 120	2	118	64.2	1-8.5

BTG (lbf·in)

Modell *	Best.-Nr.	Messbereich lbf·in	Grad. lbf·in	L' mm	ØD mm	Ød mm
1.5BTG-A-S	T251054-S	0.1 - 1.5	0.02	118	64.2	1-8.5
2.4BTG-A-S	T251057-S	0.3 - 2.4	0.02	118	64.2	1-8.5
3.6BTG-A-S	T251060-S	0.4 - 3.6	0.05	118	64.2	1-8.5
6BTG-A-S	T251063-S	0.6 - 6	0.1	118	64.2	1-8.5
9BTG-A-S	T251066-S	1 - 9	0.1	118	64.2	1-8.5
15BTG-A-S	T251069-S	2 - 15	0.2	118	64.2	1-8.5



Weitere Infos auf unserer Website.
24/7.

* Modelle mit Endung -S haben eine zusätzliche Schleppzeigeranzeige im oberen Display.