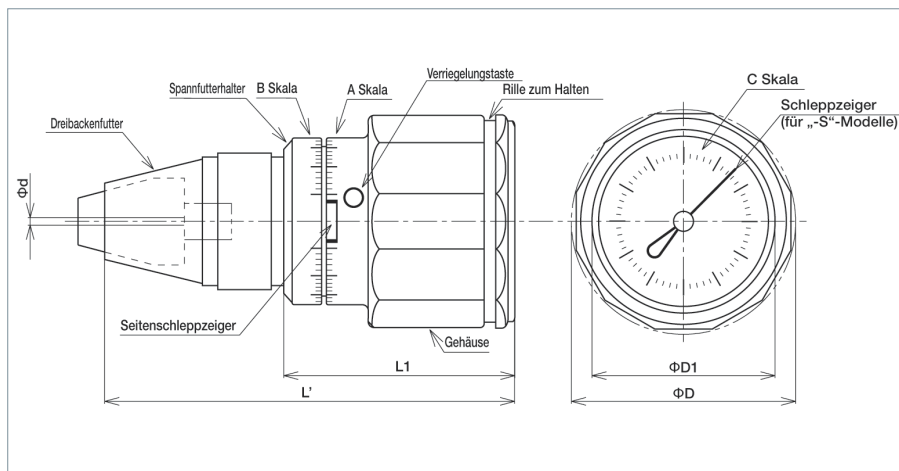


Drehmoment-Messuhr – ATG



Abb.: ATG mit #322



Zum Prüfen kleinster Drehmomente in Labor und Fertigung

Ideal zum Messen, Prüfen und Anziehen von sehr kleinen Drehmomenten.

Die große analoge Skalenuhr und die seitliche Schleppzeigeranzeige am Gehäuse (außer bei ATG045CN und ATG06Z) gewähren ein exaktes Ablesen der Messwerte aus verschiedenen Arbeitspositionen. Modelle mit der Endung -S haben einen zusätzlichen Schleppzeiger im oberen Display.

Es bestehen vielfältige Einsatzmöglichkeiten. Die ATG Messuhren sind auch für überraschende Objekte geeignet oder bspw. zum Messen des Drehmoments bei kieferorthopädischen Federn, u.v.a.m.

ATG Messuhren werden standardmäßig mit SI-Skala (cN·m) angeboten, sind auf Anfrage aber auch in imperialer (ozf·in) oder metrischer (gf·cm) Einheit erhältlich.



Kunststoff-Futter #322



Vollstahl-Futter #321

- ▶ Messgenauigkeit ± 2%.
- ▶ Geeignet für Messungen in beiden Drehrichtungen – rechts/links.
- ▶ Skalierung reicht 270 Grad je Seite, ein Überlastschutz ist eingebaut.
- ▶ Standardmäßig Aluminiumgehäuse und Vollstahlfutter (#321).
- ▶ Seitlicher Schleppzeiger gewährt exaktes Ablesen.*
- ▶ Lieferung in stabiler Safebox inkl. rückführbarem Werkskalibrierzertifikat.

Optionen

INFO

- Kunststoff-Futter (#322) für ATG.
- Metrische Skale (gf·cm) auf Anfrage.
- Kalibrierkit ATGTC124CN.

Hinweis

INFO

Beim Messen mit dem ATG/BTG (-S) ist darauf zu achten, dass mindestens 10 mm des zu messenden Objekts in das Futter eingespannt werden.

ATG (cN·m)

Modell (SI) *	Best.-Nr.	Messbereich cN·m	Grad. cN·m	L' mm	øD mm	ød mm
ATG045CN	T251001	0.05 - 0.45	0.01	90	43.5	1-6.5
ATG09CN	T251004	0.1 - 0.9	0.02	90	43.5	1-6.5
ATG09CN-S	T251004-S					
ATG1.5CN	T251007	0.2 - 1.5	0.02	90	43.5	1-6.5
ATG1.5CN-S	T251007-S					
ATG3CN	T251010	0.3 - 3.0	0.05	90	43.5	1-6.5
ATG3CN-S	T251010-S					
ATG6CN	T251013	0.6 - 6.0	0.1	90	43.5	1-6.5
ATG6CN-S	T251013-S					
ATG12CN	T251016	1.0 - 12	0.2	90	43.5	1-6.5
ATG12CN-S	T251016-S					
ATG24CN	T251019	3.0 - 24	0.5	90	43.5	1-6.5
ATG24CN-S	T251019-S					

ATG (ozf·in)

Modell *	Best.-Nr.	Messbereich ozf·in	Grad. ozf·in	L' mm	øD mm	ød mm
ATG06Z	T251003	0.06 - 0.6	0.01	90	43.5	1-6.5
ATG1.5Z	T251006	0.2 - 1.5	0.02	90	43.5	1-6.5
ATG1.5Z-S	T251006-S					
ATG2.4Z	T251009	0.3 - 2.4	0.05	90	43.5	1-6.5
ATG2.4Z-S	T251009-S					
ATG4.5Z	T251012	0.5 - 4.5	0.1	90	43.5	1-6.5
ATG4.5Z-S	T251012-S					
ATG9Z	T251015	1.0 - 9.0	0.2	90	43.5	1-6.5
ATG9Z-S	T251015-S					
ATG18Z	T251018	2.0 - 18	0.5	90	43.5	1-6.5
ATG18Z-S	T251018-S					
ATG36Z	T251021	4.0 - 36	0.5	90	43.5	1-6.5
ATG36Z-S	T251021-S					

* Modelle mit Endung -S haben eine zusätzliche Schleppzeigeranzeige im oberen Display; außer bei ATG045CN und ATG06Z: diese benötigen nur ein sehr kleines Drehmoment, daher kein seitlicher Schleppzeiger und auch keine Option für den oberen Schleppzeiger verfügbar.

