

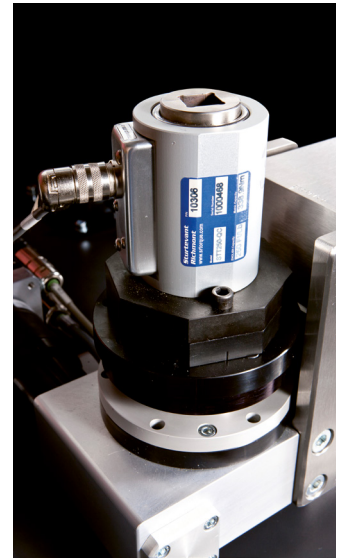
EC-Kalibriersystem für Drehmomentschlüssel – Z-Pro TTB



Abb. zeigt u.a. optional erhältliche Komponenten

Leistungsmerkmale

- Kalibrierbereich 0,5 bis 1355 N·m
- Automatisierbare Kalibrierung nach DIN EN ISO 6789:2017
- Frei programmierbare Kalibrier- und Prüfverfahren
- Werkzeug-Fähigkeitsuntersuchungen (Cm/Cmk)
- Werkzeug-Dauerbelastungsanalysen
- Individuell gestaltete Kalibrierzertifikate
- Als Kalibriernormal für Drehmomentschlüssel und Messbereichsensoren anerkannt
- Softwareintegrierte LED-Ablage für Messbereichsensoren
- Schnelles und unkompliziertes Wechseln der Messbereichsensoren
- Touchscreen-Monitor mit Industrie-PC
- Editierbare Software nach Kundenanforderung
- Software-Passwortschutz und Rechtevergabe je Bediener
- Datenexport (Formate nach Absprache)
- Umfangreiche Eingabemöglichkeiten zur individuellen Steuerung des Servo-Antriebs für eine optimale Drehmomententwicklung
- Joystick mit Stufenfunktion im manuellen Bedienmodus
- Bis auf 160 cm ausfahrbarer Reaktionsarm für lange Drehmomentschlüssel
- Federgelagerter, exakt einstellbarer Gegenhalter am Reaktionsarm
- Robuste und solide Verarbeitung aller Bauteile



Das EC-Kalibriersystem für Drehmomentschlüssel zeichnet sich durch höchste Drehmoment-Messgenauigkeit, eine vorbildlich sensitive und frei parametrierbare Steuerung des Servo-Antriebs sowie eine einfache und unkomplizierte Softwareparametrierung aus.

Das System ist für den harten Alltagseinsatz zur Prüfung einer großen Anzahl von Drehmomentschlüsseln genauso geeignet wie für anspruchsvolle Drehmomentanalysen im QS-Labor.

Die verschiedenen Drehmomentaufnehmer werden in einer LED-Ablage untergebracht, die mit Näherungssensoren ausgestattet ist, so dass der Bediener immer eindeutig den für den Prüfling geeigneten Aufnehmer verwendet. Die Softwareintegration der LED-Ablage verhindert mögliche Bedienerfehler.

Das Wechseln der Drehmomentsensoren erfolgt schnell und unkompliziert. Es stehen unterschiedliche Industrie-Standard (IS) Aufnehmer im Drehmomentbereich von 0.5 bis 1400 Newtonmeter zur Auswahl.

Das vollautomatische Prüfen oder Kalibrieren von Drehmomentschlüsseln gemäß DIN EN ISO 6789 oder auch individuelle Prüfverfahren können auf der sehr bedienerfreundlichen Softwareoberfläche parametrierbar werden.

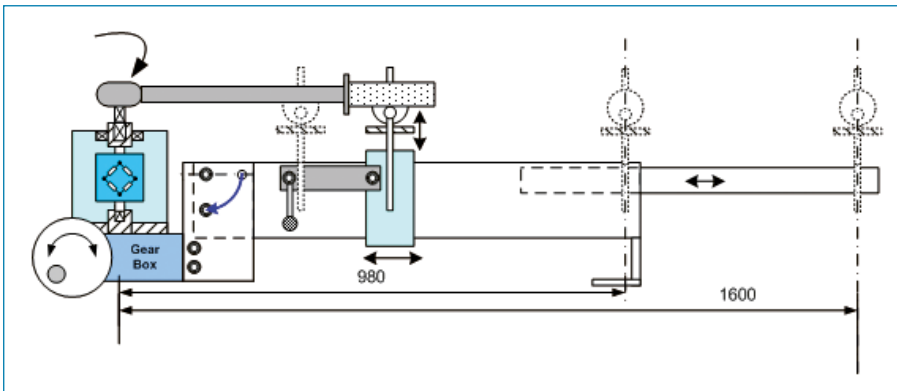
Die individuellen Prüfverfahren beinhalten u.a. die Möglichkeit zur Parametrierung der Drehmomentrampe im Vorantrieb und im Endantrieb, so dass abweichend von der EN ISO 6789 (zwischen 80% - 100% des Zielwerts innerhalb von 1s bis 4 s) ein anderes Drehmoment/Drehwinkel-Zeit-Verhältnis parametrierbar werden kann.



Sensor-Ablage mit LED-Anzeige



EC-Kalibriersystem für Drehmomentschlüssel – Z-Pro TTB



Statische QC-Drehmomentaufnehmer

- 5.6 Nm
- 11 Nm
- 34 Nm
- 203 Nm
- 339 Nm
- 678 Nm
- 1356 Nm

separat erhältlich.



Dynamische Drehmomentaufnehmer

- 5 Nm
- 10 Nm
- 20 Nm
- 75 Nm
- 180 Nm
- 500 Nm
- 1400 Nm

separat erhältlich.



Weiterhin kann der Servo-Antrieb der Kalibriereinrichtung per Joystick sehr sensitiv gesteuert werden oder mit einer individuell einstellbaren Stufensteuerung das Drehmoment aufgebracht werden.

Vielfältige Möglichkeiten machen diese Kalibriereinrichtung zu einem ebenso flexiblen wie praxistauglichen Drehmoment-Messsystem.

Erfasste Messdaten können über eine USB-Schnittstelle an kundenspezifische ERP-/QS-Systeme weitergegeben werden. Kalibrierzertifikate können z.B. in Excel individuell erstellt werden oder anhand der hauseigenen QS-Software über den Messdatenimport generiert werden.

Fotos der Prüflinge können in der Datenbank abgelegt werden, so dass der Bediener neben der technischen Information auch noch einen visuellen Abgleich erhält. Dies unterstützt die Bediensicherheit und effizientes Arbeiten.

Barcodeleser und Barcodedrucker sind optional erhältlich. Fernwartung via RAC-Software (Remote-Access-Control) ist per Internet möglich.

Anwendung

Der Prüfstand verfügt über die notwendigen messtechnischen Eigenschaften sowie Antriebsverfahren, um Prüfungen entsprechend DIN EN ISO 6789 oder anderen Prüfverfahren durchzuführen. Dabei kann der Anwender seine Prüfverfahren frei programmieren und Prüfungen oder Kalibrierungen automatisch durchführen.

Das Prüfverfahren nach DIN EN ISO 6789 unterscheidet auslösende von anzeigenden Drehmomentwerkzeugen und lässt je nach Typ und Klasse eine Fehlergrenze von $\pm 4\%$ bzw. $\pm 6\%$ zu. Jeder Drehmomentschlüssel soll nach 12 Monaten oder 5000 Lastwechseln kalibriert werden. Die Messabweichung der Kalibriereinrichtung darf max. 1/4 der höchstzulässigen Abweichung des Werkzeugs betragen; das Drehmoment soll zwischen 80% und 100% des jeweiligen Prüfpunkt-Zielwertes innerhalb von 1 bis 4 Sekunden aufgebracht werden. Auslösende Drehmomentschlüssel (Typ II) werden auf 20%, 60% und 100% der Kapazität nur mit ansteigender Kraft kalibriert, d.h. stets nur vom niedrigeren zum höheren Wert.

Mess-/ Steuergerät:

- Modell Z-PRO TTB-1400, Schutzart IP54.

Bedien- und Visualisierungseinheit:

- Industrie-PC mit Touchscreen Monitor, Schutzart IP54.

Abmessungen:

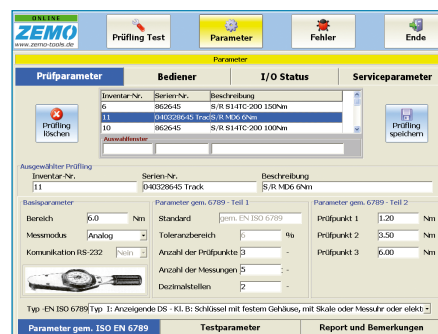
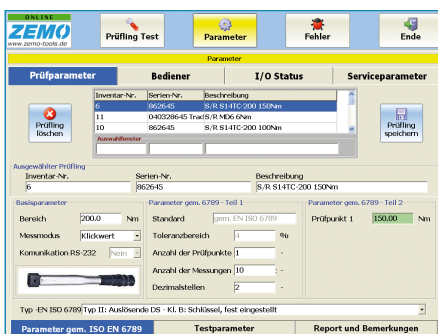
- Höhe: 170 cm (inkl. Touchscreen-Monitor).
- Breite: 150 cm (inkl. Steuereinheit).
- Tiefe: 80 cm.
- Arbeitshöhe: 85 cm.
- Gewicht: 128,8 kg.

Standard-Zubehör*:

- Vierkantadapter für 1/4", 3/8", 1/2", 3/4".
- Tastatur mit USB-Adapter.

Optionales Zubehör:

- Abschliessbarer Schubladenunterschrank.
- 2D Barcode-Scanner.
- 2D Barcode-Etikettendrucker.
- Drehmoment-Sensoren (s.o.).
- Signalkabel (o. Abb.).
- S/W-Laserdrucker.



Weitere Infos auf unserer Website.
24/7.

* Standard-Zubehör (außer optionales Zubehör) ist im Lieferumfang enthalten.