

Schraubfallsimulator – Transducer-Top Joint-Kit

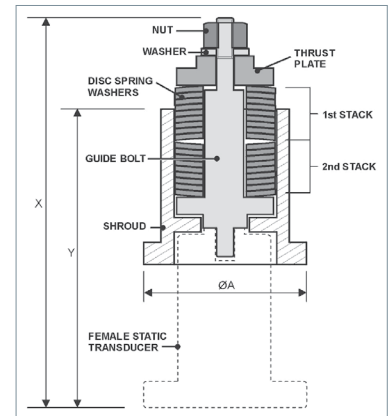


Simulator für statische Aufnehmer

Die Leistung eines Montagewerkzeugs ist in hohem Maße abhängig von tatsächlichen Produktionsbedingungen, unter denen es eingesetzt wird. Werkzeug-Ingenieure sind mit der Bezeichnung „Mittelwert-Verschiebung“ vertraut, die verwendet wird, um das unterschiedliche Drehmoment zu beschreiben, wenn das gleiche Werkzeug auf einer weichen oder harten Verbindung angewendet wird, wie in ISO 5393 definiert. Es ist daher essenziell beim Prüfen und Einstellen von Werkzeugen abseits der Fertigungsstraße, die tatsächlichen Schraubbedingungen nachzubilden.

Crane's Joint-Kits erfüllen diese Anforderungen durch Verwendung eines Schraubbolzens und passend konfigurierbaren Federscheiben und -ringen. Durch Freilauf des Schraubbolzens und anschließendem Drehmomentanstieg lassen sich die Produktionsbedingungen nach abgestuften Härtegraden simulieren.

- ▶ **Female Joint-Kits** zur Verwendung auf stationären Drehmomentaufnehmern. Für genaues Prüfen und Einstellen von Drehschraubern und Winkelschraubern.
- ▶ Nachbildung von Produktionsbedingungen abseits der Fertigungsstraße.
- ▶ Anpassbar auf Schraubbedingungen gemäß ISO 5393.
- ▶ Erlaubt Bolzen-Freilauf vor Drehmomentanstieg.
- ▶ Zum genauen Werkzeugtest und -setup.



Female Joint-Kits

Modell	Art.-Nr.	Größe Zoll	Max. Belastbarkeit (weich -> mittel -> hart)				Ø mm	SW mm	Bolzen mm
			N-m	N-m	N-m	N-m			
JK-874-06CR-28-0	C718151	1/4	5.6	13.6	21.5	28.25	100	13	M8
JK-874-07CR-135-0	C718152	3/8	67.8	120	100	100	100	19	M12
JK-874-08CR-271-0	C718153	1/2	135.6	220	271	271	100	24	M16
JK-874-09CR-1017-0	C718154	3/4	460	830	775	1017	150	36	M24
JK-874-10CR-1695-0	C718156	1	847	1600	1400	1695	150	46	M30

Ersatzteile

Größe	Bolzensatz	Druckteller	Distanzstücke	Federscheiben	Unt.-Scheibe	Zarge
1/4	C718183	C718221	C718230	C718224 (x24)	C718227	C718233
3/8	C718184	C718222	C718231	C718225 (x18)	C718228	C718234
1/2	C718185	C718223	C718232	C718226 (x18)	C718229	C718235
3/4	C718186	C718242	C718243	C718244 (x20)	C718245	C718246
1	C718187	1401414	1401415	1401419 (x10)	1401509	1403812

Weitere Ersatzteile auf Anfrage nach Bedarf erhältlich.

Weitere Infos auf unserer Website.
24/7.

