

# Dynamischer Drehmomentsensor – CheckStar Multi



Kompatibel mit Messgerät IQVu (obsolet)

## Rotierender Drehmomentaufnehmer mit hochauflösendem Winkelkodierer

Crane's jüngste Generation der anerkannt marktführenden CheckStars hebt erneut den Standard für dynamische Drehmoment- und Winkelmessungen mit jeder Art von nichtschlagenden Schraubern bei tausenden von Anwendungen weltweit.

CheckStars messen das aktuelle Drehmoment "in-line" zwischen Montagewerkzeug und Schraube unter Produktionsbedingungen. Der optionale **Winkelencoder** bietet eine **Auflösung** von eindrucksvollen **0,125°** (720 PPR). Bei Verwendung mit Crane Datenerfassungs- und Messgeräten zeigt der gut sichtbare Leuchtring den aktuellen Drehmomentstatus dreifarbig an, so dass der/die Benutzende auch ein visuelles Feedback erhält.

Egal welche Vibrations- oder Sprungbelastung auftritt, das patentierte Kontaktsystem des CheckStar Sensors sorgt stets für sichere Verbindung zwischen Auslesegerät und Dehnmeßstreifen. Konventionelle Systeme leiden unter "Bürstenflattern", was unzuverlässige Messergebnisse nach sich zieht.

Die geringe Masseträgheit der CheckStars sichert exakte und wiederholbare Messungen von hochschnellen Sprüngen, wie beim Abschalt-punkt von Drehschraubern und Winkelschraubern oder beim Pulsieren von Impulsschraubern.

Durch eingebaute Intelligenz wird der CheckStar Multi vom Crane Messgerät automatisch erkannt. Dadurch werden mögliche Setup-Fehler vermieden und die Rüstzeit verkürzt. Zur vollständigen Rückführbarkeit kann die Seriennummer des verwendeten Sensors bei den Messergebnissen protokolliert werden.

Der CheckStar Multi kann auch eingesetzt werden, wo Anwendende die umfassende Leistungsfähigkeit nutzen möchten, aber bereits ein Auslesegerät eines anderen Fabrikats besitzen.

- ▶ Messgenauigkeit max.  $\pm 0,25\%$  der Kapazität (rechts/links).
- ▶ Hochauflös. Winkelencoder (0,125°)
- ▶ Nullstabilität  $< \pm 0,1\%$  FSD/°C.
- ▶ Patentiertes Schleifring-Kontaktsystem unterbindet „Bürstenflattern“.
- ▶ Geeignet für alle kontinuierlich drehenden Werkzeuge, Impulsschrauber sowie Drehmomentschlüssel.
- ▶ Kompatibel mit den meisten Industriestandard Messgeräten.
- ▶ Auto-Ident an Crane Messgeräten.
- ▶ Gut sichtbarer Lichtring zeigt Drehmomentstatus dreifarbig (i.V.m. TS Pro).
- ▶ Robuste und langlebige Konstruktion, Aluminiumgehäuse, Edelstahlwelle.
- ▶ Schutzart IP40.
- ▶ Rückführbares Werkskalibrierzertifikat.
- ▶ Ausgang nach MIL-C-26482 / BS 9522 - F0017, Typ 14-19S.
- ▶ Verbindung mit dem Messgerät wahlweise per optionalem Signalkabel oder per optionalem Funkmodul RFm\*.



Kompatibel mit Messgerät TorqueStar Plus/Pro



Kompatibel mit Messgerät TorqueStar Lite



Kompatibel mit Schraubfallsimulatoren Table Top Joint Kits

### Optionale Komponenten INFO

- C718620 = Funkmodul RFm\* (nur für CheckStar Multi)
- C718259 = Signalkabel D-Sub 25
- C718321 = 5-fach Auto T-Switch



Option: RFm

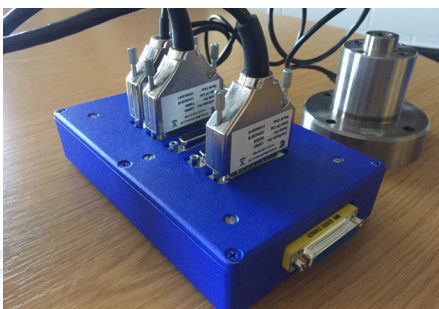


Abb. links: Optionaler Auto-Transducer-Switch 5-fach Sensor-Umschalter für Crane UTA oder Multi Sensoren. Eine LED zeigt den gerade aktiven Aufnehmer an. Das angeschlossene Crane Messgerät schlägt den am besten geeigneten Sensor vor.



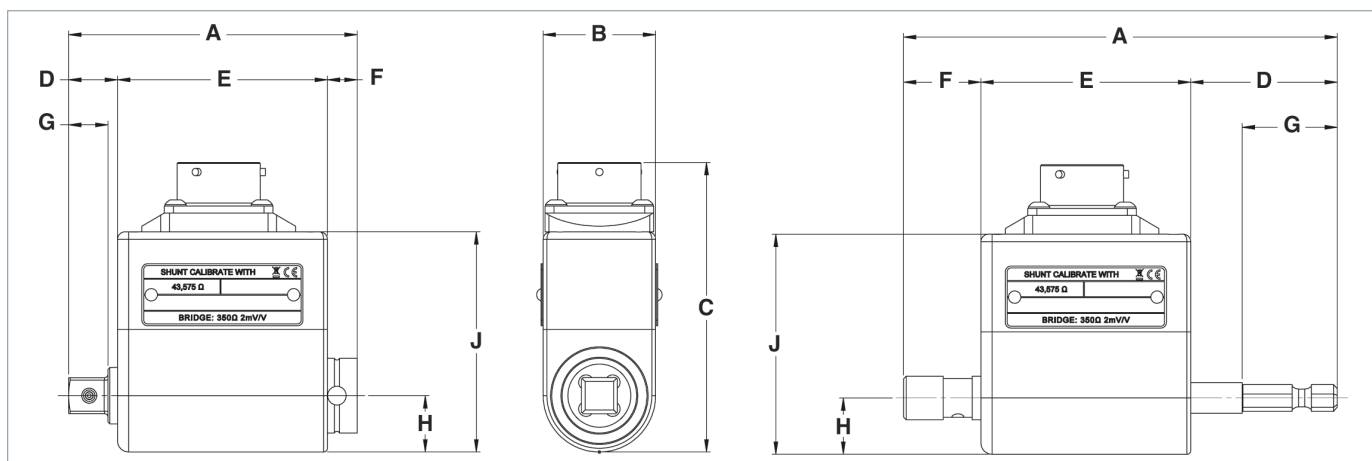
Abb. links: CheckStar Multi mit Funkmodul „RFm“ zur drahtlosen Kommunikation mit dem Messgerät.

- RF 2,4 GHz (GFSK)
- Pufferspeicher für 200 Messungen
- Li-Ion Akku 3,7 V
- Schutzart IP40

\* = Kompatibel mit IQVu, TCI, TCI Multi und TorqueStarPro.



# Dynamischer Drehmomentsensor – CheckStar Multi



## CheckStar Multi

Modell	Art.-Nr.	Messbereich N·m	Winkel	Abmessungen (mm)									6kt Zoll	4kt Zoll	Gewicht kg	
				A	B	C	D	E	F	G	H	J				
ohne Winkel	CMHAX-0001-CRXXXX	C718607	0.1 - 1	–	116	30	73	39	56	21	26	13	55	1/4	–	0.21
	CMHAX-0002-CRXXXX	C718621	0.2 - 2	–	116	30	73	39	56	21	26	13	55	1/4	–	0.21
	CMHAX-0005-CRXXXX	C718622	0.5 - 5	–	116	30	73	39	56	21	26	13	55	1/4	–	0.21
	CMHAX-0010-CRXXXX	C718623	1 - 10	–	116	30	73	39	56	21	26	13	55	1/4	–	0.21
	CMHAX-0020-CRXXXX	C718624	2 - 20	–	116	30	73	39	56	21	26	13	55	1/4	–	0.21
mit Winkel	CMHAX-0001-CRXAXX	C718640	0.1 - 1	•	116	30	73	39	56	21	26	13	55	1/4	–	0.21
	CMHAX-0002-CRXAXX	C718641	0.2 - 2	•	116	30	73	39	56	21	26	13	55	1/4	–	0.21
	CMHAX-0005-CRXAXX	C718642	0.5 - 5	•	116	30	73	39	56	21	26	13	55	1/4	–	0.21
	CMHAX-0010-CRXAXX	C718643	1 - 10	•	116	30	73	39	56	21	26	13	55	1/4	–	0.21
	CMHAX-0020-CRXAXX	C718644	2 - 20	•	116	30	73	39	56	21	26	13	55	1/4	–	0.21
ohne Winkel	CMSAX-0005-CRPXXX	C718625	0.5 - 5	–	72	30	73	10	56	5	7	13	55	–	1/4	0.20
	CMSAX-0010-CRPXXX	C718626	1 - 10	–	72	30	73	10	56	5	7	13	55	–	1/4	0.20
	CMSAX-0020-CRPXXX	C718627	2 - 20	–	72	30	73	10	56	5	7	13	55	–	1/4	0.20
	CMSBX-0025-CRPXXX	C718628	2.5 - 25	–	77	30	77	13	56	8	11	15	59	–	3/8	0.24
	CMSBX-0050-CRPXXX	C718629	5 - 50	–	77	30	77	13	56	8	11	15	59	–	3/8	0.24
	CMSBX-0075-CRPXXX	C718630	7.5 - 75	–	77	30	77	13	56	8	11	15	59	–	3/8	0.24
	CMSCX-0100-CRPXXX	C718638	10 - 100	–	87	42	88	17	58	12	15	21	70	–	1/2	0.43
	CMSCX-0180-CRPXXX	C718631	18 - 180	–	87	42	88	17	58	12	15	21	70	–	1/2	0.43
	CMSCX-0250-CRPXXX	neu	25 - 250	–	87	42	88	17	58	12	15	21	70	–	1/2	0.43
	CMSDX-0250-CRPXXX	C718632	25 - 250	–	106	52	99	25	60	21	21	26	80	–	3/4	0.76
	CMSDX-0500-CRPXXX	C718633	50 - 500	–	106	52	99	25	60	21	21	26	80	–	3/4	0.76
	CMSFX-0750-CRPXXX	C718634	75 - 750	–	125	63	110	32	65	29	26	32	92	–	1	1.50
	CMSFX-1400-CRPXXX	C718635	140 - 1400	–	125	63	110	32	65	29	26	32	92	–	1	1.50
CMMSGX-3000-CRPXXX	C718636	300 - 3000	–	181	102	154	44	87	51	39	51	136	–	1.5	5.7	
CMMSGX-5000-CRPXXX	C718637	500 - 5000	–	181	102	154	44	87	51	39	51	136	–	1.5	5.7	
mit Winkel	CMSAX-0005-CRPAXX	C718645	0.5 - 5	•	72	30	73	10	56	5	7	13	55	–	1/4	0.20
	CMSAX-0010-CRPAXX	C718646	1 - 10	•	72	30	73	10	56	5	7	13	55	–	1/4	0.20
	CMSAX-0020-CRPAXX	C718647	2 - 20	•	72	30	73	10	56	5	7	13	55	–	1/4	0.20
	CMSBX-0025-CRPAXX	C718648	2.5 - 25	•	77	30	77	13	56	8	11	15	59	–	3/8	0.24
	CMSBX-0050-CRPAXX	C718649	5 - 50	•	77	30	77	13	56	8	11	15	59	–	3/8	0.24
	CMSBX-0075-CRPAXX	C718650	7.5 - 75	•	77	30	77	13	56	8	11	15	59	–	3/8	0.24
	CMSCX-0100-CRPAXX	C718639	10 - 100	•	87	42	88	17	58	12	15	21	70	–	1/2	0.43
	CMSCX-0180-CRPAXX	C718651	18 - 180	•	87	42	88	17	58	12	15	21	70	–	1/2	0.43
	CMSCX-0250-CRPAXX	neu	25 - 250	•	87	42	88	17	58	12	15	21	70	–	1/2	0.43
	CMSDX-0250-CRPAXX	C718652	25 - 250	•	106	52	99	25	60	21	21	26	80	–	3/4	0.76
	CMSDX-0500-CRPAXX	C718653	50 - 500	•	106	52	99	25	60	21	21	26	80	–	3/4	0.76
	CMSFX-0750-CRPAXX	C718654	75 - 750	•	125	63	110	32	65	29	26	32	92	–	1	1.50
	CMSFX-1400-CRPAXX	C718655	140 - 1400	•	125	63	110	32	65	29	26	32	92	–	1	1.50
	CMMSGX-3000-CRPAXX	C718656	300 - 3000	•	181	102	154	44	87	51	39	51	136	–	1.5	5.7
	CMMSGX-5000-CRPAXX	C718657	500 - 5000	•	181	102	154	44	87	51	39	51	136	–	1.5	5.7



Weitere Infos  
auf unserer  
Website.  
24/7.

*Hinweis: Zum Anschluß an Messgeräte anderer Fabrikate sind verschiedene Verbindungskabel optional erhältlich. Bei Bedarf wenden Sie sich gern an unsere Fachberater.*