



Druckluftleitung & Zubehör 2022
2023



Über uns

Mit hochentwickelten Drehmomentsystemen für kontrolliertes Verschrauben unterstützt ZEMO die Effizienz industrieller Fertigungsprozesse. Dazu gehören ausgewählte Montagewerkzeuge und innovative Messtechnik in anerkannter Industriequalität. Von bestens bewährten Drehmomentschlüsseln über exzellente Prüfgeräte, leistungsstarke Druckluftwerkzeuge und ultramoderne EC-Schraubsysteme bis hin zu individuellen Sonderlösungen nach Zeichnung.

Insbesondere bietet ZEMO Ihnen eine fundierte persönlich Beratung sowie weit reichenden Service — von der individuellen Vorführung und kompetenten Betreuung vor Ort über die autorisierte Kalibrierung und Zertifizierung bis zur fachkundigen Reparatur und Wartung.

Die renommierten Markenwerkzeuge werden seit Jahrzehnten erfolgreich eingesetzt in der Fahrzeugmontage, im Maschinenbau, aber auch in der Luft- und Raumfahrtindustrie sowie etlichen weiteren Industriezweigen.

ZEMO's hochklassige Produktlinie reflektiert die in der industriellen Fertigung bevorzugten Werkzeuge und wird ergänzt durch zuverlässige Druckluftschauber für Wartungs- und Instandsetzungsarbeiten (Automotive).

Kundenreferenzen (Auswahl)



- ▶ Effiziente Schraubtechnik
- ▶ Kontrollierte Schraubergebnisse
- ▶ Lean Production
- ▶ Service – Qualität – Kompetenz

Portfolio

- ▶ Bewährte Drehmomentwerkzeuge und hochklassige EC-Schraubsysteme
- ▶ Fundierte persönliche Beratung
- ▶ Kompetente Betreuung vor Ort
- ▶ Effektive Anwenderschulung
- ▶ Individuelle Vorführung, Probeinstallation, Inbetriebnahme
- ▶ Autorisierte Prüfung, Kalibrierung und Zertifizierung
- ▶ Fachkundige Wartung / Instandsetzung
- ▶ Info-Newsletter

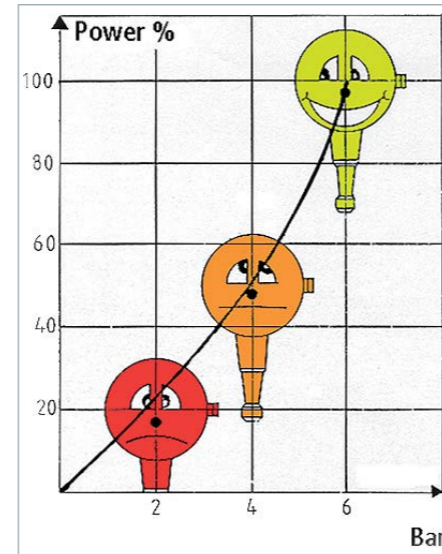
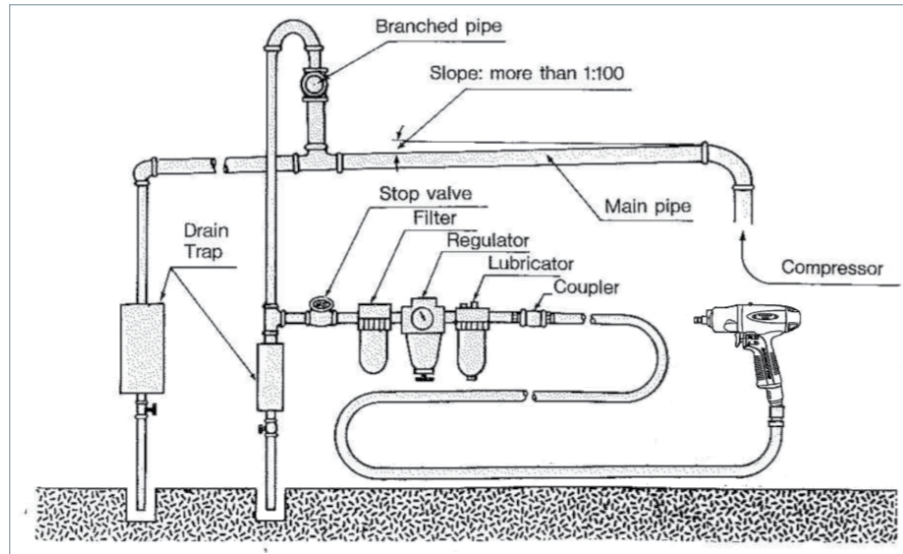
Produktgruppen

- | | |
|------------------------------|-------------------------------------|
| Drehmomentwerkzeuge | Kraftsteckschlüssel |
| - Schraubendreher | - ohne/mit Magnet |
| - Klickschlüssel | - mit Spindelführung |
| - Prüfschlüssel | - Verbindungsteile |
| Impulsschraubtechnik | Schrauberbits |
| - Akku-Impulsschrauber | - Bits, -halter |
| - DL-Impulsschrauber | - Nutsetter |
| - EC-Schraubsysteme | - Adapter |
| Drehmomentmesstechnik | Luftleitung & Handhabung |
| - Messuhren | - Luftaufbereitung |
| - Prüfgeräte & Sensoren | - Schläuche, -kupplungen |
| - Kalibrierausstattung | - Federzüge, Balancer, Köcher |
| Sonderlösungen | |
| - Druckluftzangen | |
| - Montagehilfen | |
| - Spezialadapter | |



	Know How Druckluftaufbereitung	4
	Spiralschläuche beidseitiger / einseitiger Abgang	6
	Schlauchkupplungen & Stecktüllen NW 7,8	10
	Schlauchkupplungen & Stecktüllen NW 10	11
	Druckluftaufbereitung Wasserabscheider / Filter / Regler / Öler / div	12
	Federzüge normal / Schlauchbalancer	22
	Federzüge mit verlängertem Seil / Ratschenmechanik	23
	Werkzeughalter Köcher, Ablagen	24
	Sonstiges Zubehör Schmiermittel	26





Druckluftaufbereitung

Durch Installation eines SMC-Wasserabscheiders werden auf einfachste Weise 99% des Wassers aus der Druckluft abgeschieden. Die Wasserabscheider sind leicht und kompakt. Anschlussgröße 1/8" bis 2" – also auch sehr geeignet für Kompressoren (1-75 kW). Standardmäßig mit automatischem Ablass für Dauereinsatz. Dank eines großmaschigen Spezialfilterelements ist kein Filterwechsel notwendig. Für ein optimales Funktionieren des Filters sollte dieser so weit wie möglich vom Kompressor entfernt montiert werden.

SMC Luftfilter haben einen sehr großen Luftdurchlass und sorgen durch sehr genaue Filterung für eine sichere, hohe und gleichmäßige Luftqualität durch Abscheiden von Feuchtigkeit mittels einer zentrifugalen Wirkung und Herausfilterung von Staubpartikeln.

Regler halten einen voreingestellten Druck in einem Druckluftsystem innerhalb enger Grenzen konstant.

Luftöler dienen zur gleichmäßigen Schmierung der Maschinenkomponenten. Ab Typ 30 können die Öler unter vollem Leitungsdruck nachgefüllt werden. Sie haben eine einfache Einstellung. Schon bei kleiner Luftabnahme erfolgt Ölvernebelung.

Modular-Kombinationen bestehen aus Filter, Regler und Öler oder Filter/Regler-Kombination plus Öler.

Warum ist Druckluftaufbereitung so wichtig?

Atmosphärische Luft enthält Verunreinigungen, die im System verbleiben, wenn sie nicht entfernt werden. Darüber hinaus gibt es nicht nur externe Verunreinigungsquellen, sondern auch solche, die während der Verdichtung und Zuführung der Luft hinzugefügt werden. Die Wahl der richtigen Luftaufbereitungslösung kann daher den Unterschied zwischen einem instabilen Prozess mit häufigen Unterbrechungen und Produktverlusten und einem dauerhaften, hochwertigen Betrieb ausmachen.

Was ist ISO 8573-1 und wie wirkt es sich auf die Aufbereitung der Luft aus?

Es gibt keine Regeln, um zu definieren, welche Luftgüteklasse für jede einzelne Anwendung geeignet ist, aber die Norm ISO 8573-1 legt eine Skala in Abhängigkeit von der Konzentration jeder Substanz in der Luft fest. Sie verwendet dabei drei Zahlen in ihrer Klassifizierung, um Grenzwerte für Feinstaub, Feuchtigkeit und Ölverschmutzung festzulegen.

Klasse 1, 1, 1 stellt die sauberste, reinste Luft innerhalb des Standards dar, während die Klasse -, -, - Luft darstellen würde, die zu verunreinigt ist, um der Norm zu entsprechen.

Mit Hilfe der Norm ISO 8573-1 können also Standards für verschiedene Arten von Anwendungen basierend auf den jeweiligen Anforderungen an die Luftreinheit festgelegt werden.

Optimaler Fließdruck

Die Leistung und die Genauigkeit von Impulsschraubern ist nur dann optimal, wenn der Luftdruck optimal ist. Zu niedriger Betriebsdruck kann dazu führen, dass die Verschraubungszeit und somit die Produktionszeit verlängert wird. Zu geringer Fließdruck bedeutet immer Leistungsverlust! Zu niedriger Betriebsdruck ist meist verursacht durch:

- unzureichende Kompressorkapazität,
- unpassend dimensioniertes Leitungsnetz,
- große Leckagen,
- fehlerhafte oder falsche Wartungseinheiten,
- zu kleine Schlauch- oder Kupplungsdurchmesser.

Druckluftqualität

Schlechte Druckluftqualität (Feuchtigkeit und Schmutz) führt zum vorzeitigen Ausfall des Schraubers. Schlechte Druckluftqualität kann entstehen durch:

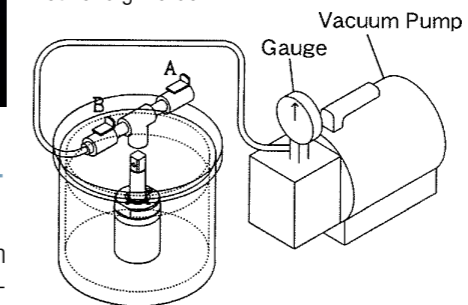
- fehlende Wartungseinheit,
- unsachgemäße Installation oder mindere Qualität der Wartungseinheit,
- überalterte oder schlecht gewartete Wartungseinheit,
- unterdimensionierte Leitungen.

Gute Druckluftqualität bedeutet keine große Investition, da sich die Kosten schnell amortisieren (störungsfreies Arbeiten und längere Lebensdauer).



Wartung der Impulsschrauber

Hydraulische Impulsschrauber sollten regelmäßig gewartet werden, um ein dauerhaft gutes Schraubergebnis zu garantieren. Da die Kraftübertragung hydraulisch erfolgt, sollte die Hydraulikflüssigkeit (HF) in regelmäßigen Intervallen ausgewechselt werden. Abhängig vom Einsatzfall (harter oder weicher Schraubfall) und je nach Modell kann diese ca. 100.000 - 120.000 Verschraubungen oder 1 Jahr halten. Falls ein Schraubfall dem Impulsschrauber mehr als etwa 25 Impulse abfordert, kann der HF-Wechsel auch früher notwendig werden.



Auch das korrekte Befüllen der Impulszelle ist zwingend erforderlich für den problemlosen Betrieb des Schraubers. Vakuum-Befüllstationen gewährleisten eine Befüllung ohne Luft-einschluss.

ZEMO verfügt neben langjähriger Erfahrung über alle notwendigen Montage-/Demontagewerkzeuge und bietet die regelmäßige Wartung Ihrer Impulsschrauber an.

Inbetriebnahme von Impulsschraubern

Füllen Sie vor dem Betrieb einige Tropfen säure- und harzfreies Druckluftöl in den Luft-einlass des Schraubers. Die Kupplung und der Schlauch sind durch kurzes Freiblasen zu reinigen.

Druckluftschläuche werden selten zu groß aber sehr häufig zu klein gewählt. Achten Sie darauf, dass die Stecktüllen und Kupplungen den gleichen Querschnitt haben wie die Schläuche (Innendurchmesser).

Wichtig ist, dass die Arbeitsluft sauber und trocken ist. Wir empfehlen eine zentrale Öl-Einheit zur optimalen Schmierung der Schrauber. Für gute Schmierung raten wir Ihnen max. 8 Meter Schlauch zwischen Öler und Schrauber zu benutzen. Müssen Sie einen längeren Schlauch einsetzen, dann montieren Sie einen Jet-Öler. Dieser hat einen Bereich von bis zu 200 Meter.

Der Fließdruck der Luft soll bei laufendem Schrauber 0,6 MPa betragen. Der richtige Schlauchdurchmesser ist notwendig, um die gewünschte Leistung zu erreichen.



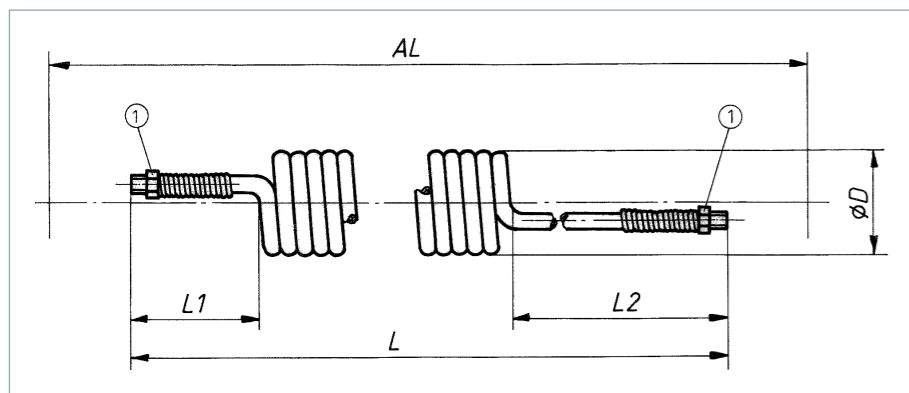
Sauberer „Ölwechsel“

Auch ohne spezielle Unterdruckpumpe und „Gepansche“ im Ausgleichsbehälter lassen sich eingeschlossene Luftbläschen unter Vakuum aus der Impulszelle ziehen.

Dadurch keinerlei persönliche Berührung mit der Hydraulikflüssigkeit. Später keine durch Rotation umherwirbelnde HF an der Innenwand des Impulszellengehäuses und somit keine vermeintliche Undichtigkeit.

Einfach nur Druckluft drauf, unten am Stellrad regulieren, Bläschen im Schauglas beobachten und dann später mit der Kanüle ein wenig von der maximalen Befüllung abziehen. Fertig.





Rohmaterial

Die qualitativ hochwertigen Schläuche aus dem Rohmaterial „Elastollan“ bieten beste mechanische Eigenschaften (v.a. eine sehr hohe Druckbeständigkeit über einen weiten Temperaturbereich) sowie ausgezeichnete Dauergebrauchseigenschaften.

Viele Hersteller nutzen meist sogenanntes „Re-Granulat“ (mehrfach verarbeitetes Rohmaterial) und können an diese hohe Qualität nicht anknüpfen. Dadurch verringern sich die mechanischen Eigenschaften (d.h. Druckbe-

ständigkeit insbesondere bei höheren Temperaturen, Abriebverhalten, Rückstelleigenschaften, etc.) des Schlauches wesentlich.

Fertigungstoleranzen

Alle Materialien unterliegen engsten Fertigungstoleranzen. Die strikte Einhaltung dieser Toleranzen gewährleistet die Verwendung der Produkte über die gesamte Länge des Schlauches für die jeweiligen Anwendungen. Individuelle Fertigungstoleranzen können je nach Bedarfsmenge angefragt und abgestimmt werden.

MODY-Spiralschläuche aus Polyurethan

Ausgestattet mit Knickschutz auf beiden axialen Abgängen. Sonderausführungen auf Anfrage möglich.

Diese Spiralschläuche besitzen hervorragende Werkstoffeigenschaften für die flexible Druckluftversorgung und finden auch nach schwerster Deformation in ihre ursprüngliche Form zurück. Sie tragen trotz enormer Reichweite erheblich zur Arbeitssicherheit bei.

Wir empfehlen eine Montage von der Decke kommend sowie die Verwendung hochwertiger, wiederverwendbarer und drehbarer Anschlussarmaturen mit entsprechendem Knickschutz.

- Dauerhafte Rückholkraft der Spirale
- Hohe Abrieb-, Druck-, Verschleiß- und Knickfestigkeit
- Platzsparend trotz großer Reichweite
- Weichmacher-, Schwermetall- und Silikonfrei, Recyclbar, Benzin-, Öl- und Frostschutzmittelbeständig

Kalibrierung

Der Außendurchmesser und die Wandstärke jedes einzelnen Schlauchs sind kalibriert. Die MODY-Spiralschläuche können deshalb mit diversen Steck- oder Schraubverbindungssystemen verwendet werden. Auch die Ovalität der Schläuche bewegt sich in engen steckverbindungstauglichen Grenzen. Damit gewährleisten wir eine gleichbleibend hohe Druckbelastbarkeit bei vergleichsweise großen Innendurchmessern.

PU-Spiralschlauch, gelb

Schlauch Ø	Art.-Nr.	Außengewinde Schlauchabgang	AL m	L mm	L1 mm	L2 mm	ø D mm
NW 6 (InnenØ 6,5) (AußenØ 10)	351710	R 1/4 × R 1/4	3	900	100	400	40
	351711	R 1/4 × R 1/4	5	1150	100	400	40
	351714	R 1/4 × R 1/4	7,5	2250	100	1000	40
	351720	R 1/4 × R 1/4	3	1000	100	500	60
NW 8 (InnenØ 8) (AußenØ 12)	351721	R 1/4 × R 1/4	5	1200	100	500	60
	351727	R 1/4 × R 1/4	7,5	2250	100	1000	60
	351723	R 3/8 × R 3/8	3	1000	100	500	60
	351724	R 3/8 × R 3/8	5	1200	100	500	60
NW 9 (InnenØ 9) (AußenØ 13)	351728	R 3/8 × R 3/8	7,5	2250	100	1000	60
	351740	R 3/8 × R 3/8	3	1150	120	600	65
	351741	R 3/8 × R 3/8	5	1350	120	600	65
	351743	R 3/8 × R 3/8	7,5	2300	120	1000	65

AL = Arbeitslänge
L = Gesamtlänge entspannt

Weitere Infos auf unserer Website.



24/7



MODY-Spiralschläuche aus Polyurethan

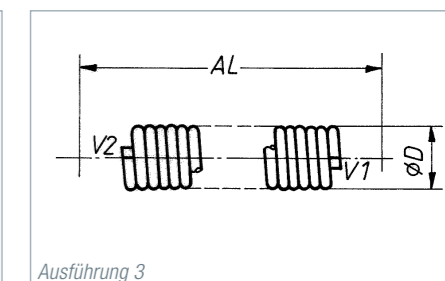
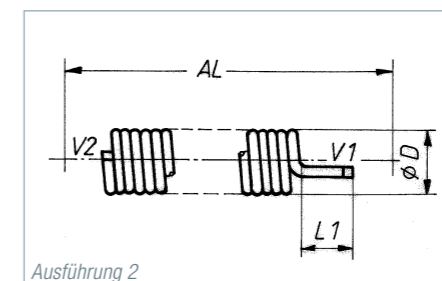
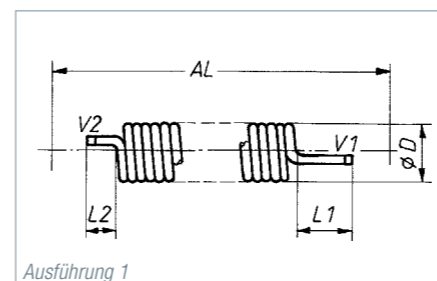
Gefertigt in Sonderausführung passend zu Ihren Erfordernissen – mit oder ohne axialem Abgang, Gewindeausstattung nach Wunsch, etc.

Notieren Sie die gewünschten Angaben in der unteren Tabelle und übermitteln uns Ihre Anfrage. Wir erstellen Ihnen gern ein individuelles Angebot.

Standardabmessungen

Schlauch Ø mm	AL m	L1 mm	L2 mm	ø D mm
NW 4	18	100	100	40
NW 6	16	100	100	60
NW 8	12	100	100	70
NW 9	12	100	100	90
NW 12	10	150	150	155

- Dauerhafte Rückholkraft der Spirale
- Hohe Abrieb-, Druck-, Verschleiß- und Knickfestigkeit
- Platzsparend trotz großer Reichweite
- Beständig gegen Weichmacher-, Schwermetall- und Silikonfrei, Recyclbar, Benzin-, Öl- und Frostschutzmittel.



PU-Spiralschlauch in gewünschter Ausführung, blau

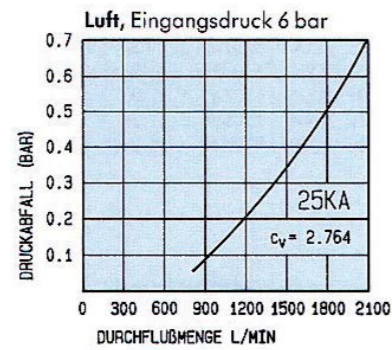
In dieser Tabelle können Sie die Daten notieren		Ausführung 1	Ausführung 2	Ausführung 3
Schlauch Ø	NW			
Arbeitslänge	AL			
Axiale Länge	L1			n. a.
	L2		n. a.	n. a.
Schlauchabgang V1	R" Außengewinde			
	R" Außengewinde, drehbar			
	R" Innengewinde			
	R" Innengewinde, drehbar			
Schlauchabgang V2	R" Außengewinde			
	R" Außengewinde, drehbar			
	R" Innengewinde			
	R" Innengewinde, drehbar			
Wendel Ø	D			
Best.-Nr.	Sonderausführung			



Weitere Infos auf unserer Website.

24/7

Schlauchkupplungen NW 7.8 – einseitig absperrend



- Druckbereich PB = 35 bar, maximaler statischer Betriebsdruck (ohne Pulsation) bei min. 4-facher statischer Sicherheit.
- Temperaturbereich* -20°C bis +100°C (NBR) -40°C bis +120/150°C (EPDM) -15°C bis +200°C (FKM) jeweils abhängig vom Durchflussmedium.

* Bei Temperaturen unter -20°C und über +100°C ist eine Sonderausführung erforderlich (auf Anfrage).

Merkmale

- Industriekupplung mit Europäischem Standardprofil
- Einhandbedienung für einfaches und schnelles Kuppeln
- UltraFlo-Ventil für optimale Durchflussleistung und geringen Druckabfall

Kompatibilität

- RECTUS 26, 1600/1625; TEMA 1600; CEJN 320; JWL 520, 530; div. deutsche Fabrikate.

Schlauchkupplungen mit europäischem Normprofil, die für Druckluftanwendungen mit überdurchschnittlichem Druckluftbedarf geeignet sind. Diese Kupplungen mit europäischem Profil haben eine hohe Durchflussrate und sind in verschiedenen Konfigurationen und Werkstoffen erhältlich, mit denen eine optimale Anpassung an die Anforderungen von pneumatischen Installationen möglich ist.

Premium Schnellverschluss-Kupplungssystem mit **Nennweite 7,8** für Pneumatik und Fluid Handling Anwendungen bis 35 bar. Universell einsetzbare 3/8" Industriekupplung mit europäischem Standardprofil.

Die Serie ist ein Kupplungssystem mit Einhandbedienung. UltraFlo-Ventil für optimale Durchflussleistung und geringen Druckabfall. Die Serie zeichnet sich durch ihre robuste Bauweise und lange Lebensdauer auch unter härtestem Einsatz aus.

Kupplungen – mit Schlauchanschluss

Art.-Nr.	LW mm	SW mm	L mm	D mm	L1 mm
743088	6	19	74	23	25
743089	8	19	74	23	25
743090	10	19	74	23	25
743091	13	19	74	23	25

Stecktüllen – mit Schlauchanschluss

Art.-Nr.	LW mm	L mm	L1 mm	L2 mm	D mm
743099	6	48	n.a.	25	12
743100	8	48	n.a.	25	12
743101	10	48	n.a.	25	12
743102	13	48	n.a.	25	15

Kupplungen – mit Außengewinde

Art.-Nr.	Anschl.	SW mm	L mm	D mm	L1 mm
	R 1/8				
743092	R 1/4	19	60	23	12
743093	R 3/8	19	60	23	12
743094	R 1/2	22	61	23	17

Stecknippel – mit Außengewinde

Art.-Nr.	Anschl.	SW mm	L mm	L1 mm	L2 mm
743203	R 1/8	13	33	n.a.	9
743104	R 1/4	14	37	n.a.	12
743105	R 3/8	17	37	n.a.	12
743106	R 1/2	22	43	n.a.	17

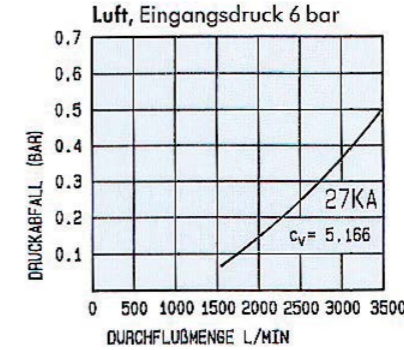
Kupplungen – mit Innengewinde

Art.-Nr.	Anschl.	SW mm	L mm	D mm	L1 mm
a. A.	G 1/8	n.a.	n.a.	n.a.	n.a.
743095	G 1/4	19	56	23	10
743096	G 3/8	19	55	23	9
743097	G 1/2	24	58	23	12

Stecknippel – mit Innengewinde

Art.-Nr.	Anschl.	SW mm	L mm	L1 mm	L2 mm
743107	G 1/8	14	30	n.a.	5
743108	G 1/4	17	39	n.a.	12
743109	G 3/8	19	40	n.a.	12
743110	G 1/2	24	44	n.a.	14

Schlauchkupplungen NW 10 – einseitig absperrend



- Druckbereich PB = 35 bar, maximaler statischer Betriebsdruck (ohne Pulsation) bei min. 4-facher statischer Sicherheit.
- Temperaturbereich* -20°C bis +100°C (NBR) -40°C bis +120/150°C (EPDM) -15°C bis +200°C (FKM) jeweils abhängig vom Durchflussmedium.

* Bei Temperaturen unter -20°C und über +100°C ist eine Sonderausführung erforderlich (auf Anfrage).

Merkmale

- Einhandbedienung für einfaches und schnelles Kuppeln
- Höherer Betriebsdruck verglichen mit Wettbewerbsprodukten
- UltraFlo-Ventil für optimale Durchflussleistung und geringen Druckabfall

Kompatibilität

- RECTUS 41, 1700, 1727; TEMA 1700; CEJN 410.

Schlauchkupplungen mit europäischem Normprofil, die für Druckluftanwendungen mit überdurchschnittlichem Druckluftbedarf geeignet sind. Diese Kupplungen mit europäischem Profil haben eine hohe Durchflussrate und sind in verschiedenen Konfigurationen und Werkstoffen erhältlich, mit denen eine optimale Anpassung an die Anforderungen von pneumatischen Installationen möglich ist.

Premium Schnellverschluss-Kupplungssystem mit **Nennweite 10** für Pneumatik und Fluid Handling Anwendungen bis 35 bar. Universell einsetzbare 1/2" Industriekupplung mit europäischem Standardprofil für den Einsatz mit großen pneumatischen Verbrauchern.

Die Serie zeichnet sich durch ihre robuste Bauweise (Stahlriegelungshülse), extrem hohe Durchflussleistung und lange Lebensdauer auch unter härtestem Einsatz aus. Durch die Bundauführung werden Beschädigungen am Ventilkörper minimiert.

Kupplungen – mit Schlauchanschluss

Art.-Nr.	LW mm	SW mm	L mm	D mm	L1 mm
743111	8	24	76	27	25
743112	10	24	76	27	25
743113	13	24	76	27	25
743114	16	24	76	27	25
743115	19	24	76	27	25

Stecktüllen – mit Schlauchanschluss

Art.-Nr.	LW mm	L mm	L1 mm	L2 mm	D mm
743123	8	48	n.a.	25	15
743124	10	48	n.a.	25	15
743125	13	48	n.a.	25	15
743126	16	48	n.a.	25	18
743127	19	48	n.a.	25	21

Kupplungen – mit Außengewinde

Art.-Nr.	Anschl.	SW mm	L mm	D mm	L1 mm
#	R 1/4	24	63	27	12
743116	R 3/8	24	60	27	12
743117	R 1/2	24	65	27	17
743118	R 3/4	27	65	27	17

Stecknippel – mit Außengewinde

Art.-Nr.	Anschl.	SW mm	L mm	L1 mm	L2 mm
743128	R 1/4	17	40	n.a.	12
743129	R 3/8	17	40	n.a.	12
743130	R 1/2	22	45	n.a.	17
743131	R 3/4	27	48	n.a.	19

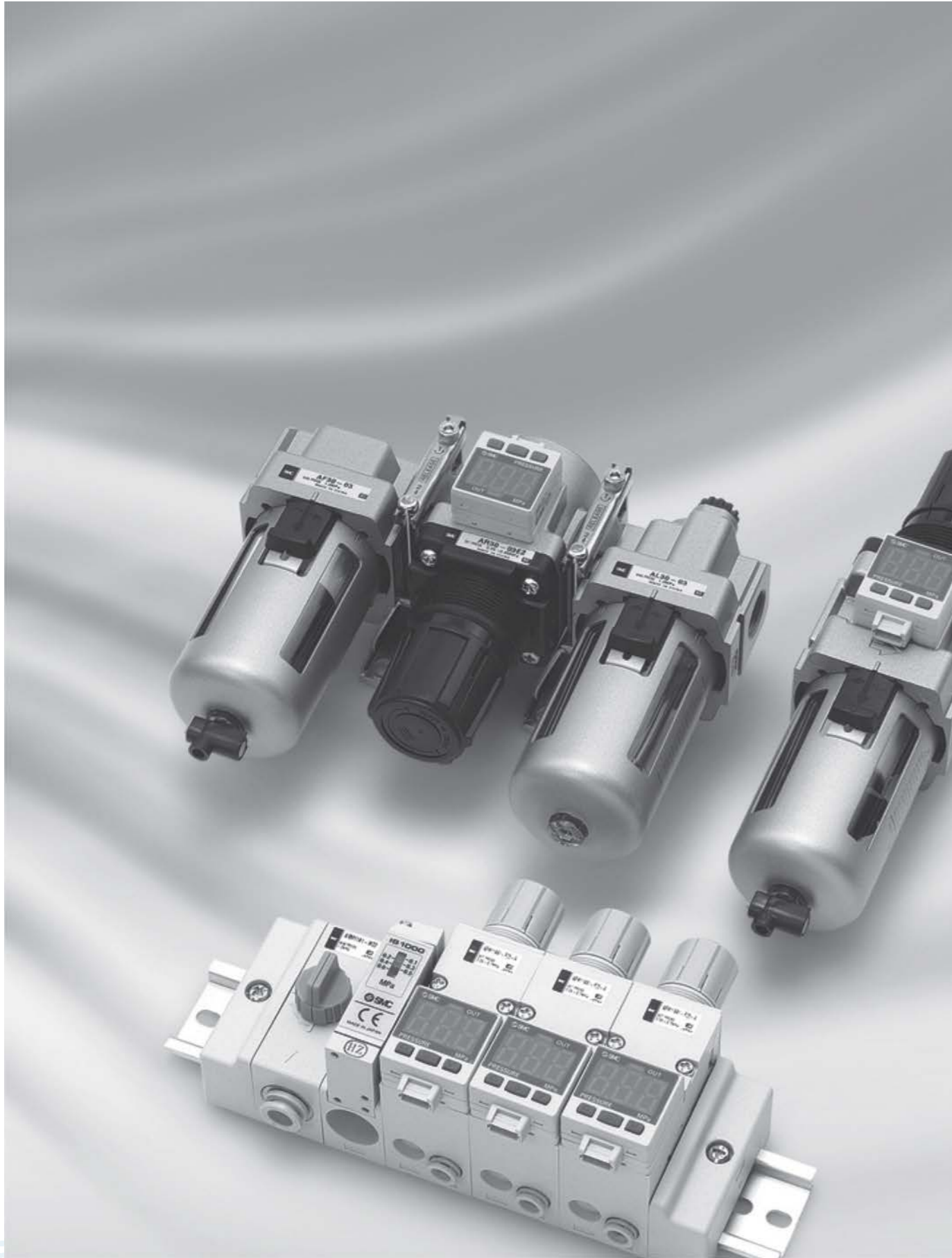
Kupplungen – mit Innengewinde

Art.-Nr.	Anschl.	SW mm	L mm	D mm	L1 mm
#	G 1/4	24	56	27	10
743119	G 3/8	24	56	27	11
743120	G 1/2	24	56	27	12
743121	G 3/4	27	60	27	16

Stecknippel – mit Innengewinde

Art.-Nr.	Anschl.	SW mm	L mm	L1 mm	L2 mm
743132	G 1/4	17	33	n.a.	9
743133	G 3/8	19	33	n.a.	12
743134	G 1/2	24	37	n.a.	12
743135	G 3/4	32	42	n.a.	16





Schlechte Druckluftqualität (Feuchtigkeit und Schmutz) führt zum vorzeitigen Ausfall der Maschine. Gute Druckluftqualität bedeutet keine große Investition, da sich die Kosten schnell amortisieren (störungsfreie Arbeit und längere Standzeit).

Schlechte Druckluftqualität entsteht durch:

- Fehlen der benötigten Wartungseinheiten.
- Schlechte Qualität und/oder falsche Installation der Wartungseinheiten
- Fehlende Wartung der Wartungseinheiten
- Zu dünne Leitungen

Wasserabscheider

Durch die Installation eines Wasserabscheiders (Reihe AMG) wird auf einfachste Weise 99% das Wasser aus der Druckluft abgeschieden. Die Wasserabscheider sind leicht und kompakt. Anschlussgröße 1/8" bis 2", also auch sehr gut geeignet für Kompressoren (1-75 kW). Standard mit automatischem Ablass für Dauereinsatz.

Filter

Die SMC Filter haben einen sehr großen Luftdurchlass und sorgen für sehr genaue Filtrierung. Für eine sichere, hohe und gleichmäßige Luftqualität durch Abscheiden von Feuchtigkeit mittels einer zentrifugalen Wirkung und Herausfiltrierung von Staubteilen.

Regler

Die Regler halten einen voreingestellten Druck in einem Druckluftsystem innerhalb enger Grenzen konstant.

Öler

Zur gleichmäßigen Schmierung der Maschinenkomponenten. Ab Typ 30 können die Öler unter vollem Leitungsdruck nachgefüllt werden. Sie haben eine einfache Einstellung. Schon bei kleiner Luftabnahme erfolgt Ölvernebelung.

Modular-Kombination

Die Wartungseinheiten bestehen aus AF (Filter), AR (Regler) und AL (Öler) oder AW (Filter/ Regler Kombination) und AL (Öler).





Das Bild kann von dem konfigurierten Produkt abweichen.

AMG – Wasserabscheider

Typ	Kompressor kW	Durchfluss NI/min	Anschluss Rc	Gewicht kg	Befestigungswinkel	Filterelemente
AMG150C-F02C	2,2	300	1/4	0,38	BM51	AMG-EL150
AMG250C-F03D	5,5	750	3/8	0,55	BM52	AMG-EL250
AMG350C-F04D	11	1500	1/2	0,9	BM53	AMG-EL350
AMG450C-F06D	15	2200	3/4	1,4	BM54	AMG-EL450
AMG550C-F10D	22	3500	1	2,1	BM55	AMG-EL550
AMG650-F14D	37	6000	1 1/2	4,2	BM56	AMG-EL650
AMG850-F20D	75	12000	2	10,5	BM57	AMG-EL850

Eingangsdruck: 1,5 - 1,0 MPa / Temperaturbereich: -5°C bis 60°C.

Zubehör wie Befestigungswinkel und Filterelemente sind auf Anfrage lieferbar.

Durch die Installation eines AMG Wasserabscheiders wird auf einfachste Weise 99% des Wassers aus der Druckluft abgeschieden. Die AMG Wasserabscheider sind leicht und kompakt.

Merkmale

- Leicht und kompakt
- Abscheidegrad für Wassertropfen von 99 %
- Durchflusskapazität von 300 bis 12000 l/min (ANR)
- Anschlussgröße 1/8" bis 2"
- Standard mit automatischem Ablass für den Dauereinsatz.
- Dank eines großmaschigen Spezial-Filterelements ist kein Filterwechsel notwendig.

Anwendungen

Wenn...

1. Sie nicht 100% trockene Luft brauchen,
2. ein Lufttrockner nicht einsetzbar ist,
3. Sie eine preiswerte Lösung suchen.

Hinweis:

Für ein optimales Funktionieren des Filters montieren Sie diesen so weit wie möglich vom Kompressor entfernt.



VBA – Druckverstärker

Typ	Betriebsdruck MPa	Durchfluss NI/min	Anschluss	Druck
VBA10A-F02	0,2 - 2,0	230	G 1/4	≤ 2:1
VBA11A-F02	0,2 - 2,0	700	G 1/4	≤ 4:1
VBA20A-F03	0,2 - 1,0	1000	G 3/8	≤ 2:1
VBA40A-F04	0,2 - 1,0	1900	G 1/2	≤ 2:1
VBA43A-F04	0,2 - 1,6	1600	G 1/2	≤ 2:1

Die VBA- und VBAT-Serie kann den ankommenden Druck bis zu 4 Mal erhöhen, keine weitere Energiequelle benötigt, reduziert die Wärme und ist einfach zu verbinden.

Merkmale

- Merkmale: 0,1-1 MPa
- Eingangsdruck:
- Vervierfachung des Eingangsdrucks
- keine Kühlung erforderlich
- einfache Montage
- separater Energieanschluss nicht erforderlich
- horizontale Befestigung

Anwendungen

Ideal zusammen mit Druckverstärker; Mit dem mitgelieferten Montageset kann dieser Lufttank einfach an den Druckverstärker angeschlossen werden.



VBAT – Lufttank

Typ	max. Betriebsdruck MPa	Volumen L
VBAT05A	2,0	5
VBAT10A	2,0	10
VBAT20A	1,0	20
VBAT38A	1,0	38



Die AC-B-Serie von SMC besteht aus modularen Luftfiltersätzen, Druckregler und Öler, mit denen Sie die Luftqualität und den Betriebsdruck Ihrer Anlage optimieren können.

Merkmale

- Doppelwandige Konstruktion: Behälterschutz aus transparentem Polycarbonat. Rundum 360° sichtbar, geringeres Gewicht und korrosionsgeschützt.
- Austauschbar mit bestehender AC-Serie durch Zusammenbau einzelner Komponenten.
- Elementkonstruktion in den Behälter integriert, Element und Becher bilden ein Ganzes. Eingebaute Manometer und Schalter Ihrer Wahl:
 - Quadratisches, eingebautes Manometer
 - Aufgebautes, rundes Manometer
 - Digitaler Druckregler
- Material des Behälters Ihrer Wahl:
 - Polycarbonat – Standardmodell
 - Modell aus Metall – mit und ohne Füllstandsanzeige
 - Nylon

Vorteile

- Transparenter Behälter: deutlich sichtbarer Flüssigkeitsstand
- Schneller Filterwechsel und einfaches Befüllen mit Öl
- Becher mit Bajonettverschluss: einfache Bedienung, schnelle und einfache Wartung
- Nylonbehälter: resistent gegen Chemikalien und andere Substanzen
- Metallbehälter: robust, stoßfest und resistent gegen Chemikalien
- Eingebauter Manometer: solide Konstruktion ohne hervorstehende Teile

Anwendungen

Alle Geräte für die Luftaufbereitung in allen Bereichen mit pneumatischen Anwendungen. Wichtige Industrie-sektoren:

- Fahrzeugbau
- Werkstätten
- Maschinenbau

Optional

- Weitere Anschlusskombinationen
- Automatischer Ablass (Typ + DE statt E). Für ein richtiges Funktionieren sollte die Ablassleitung mind. 8 mm Durchmesser haben und nicht länger als 5 m sein.
- Filterfeinheit 2, 10, 20, 40, 70, 100 µm
- Metall- oder Nylonbehälter

Im Falle schwerster, mechanischer und/oder chemischer Beanspruchung empfiehlt sich die Verwendung von Metallbehältern, die einen sehr hohen Schutz bieten (a.A.). Polycarbonatbehälter können von bestimmten Säuren angegriffen werden.



AC-B – Kombination aus Filter AF, Regler AR, Öler AL und Manometer

Typ	Anschluss Zoll	Durchfluss NI/min	Filter µm	Betriebsdruck MPa	Behälter	Behälterschutz mit Bajonettverschluss ¹⁾
AC20-F02E-B	1/4	300	5	0,05 - 0,85	Polycarbonat	o
AC30-F03E-B	3/8	1500	5	0,05 - 0,85	Polycarbonat	s
AC40-F03E-B	3/8	1800	5	0,05 - 0,85	Polycarbonat	s
AC40-F04E-B	1/2	2200	5	0,05 - 0,85	Polycarbonat	s
AC40-F06E-B	3/4	2500	5	0,05 - 0,85	Polycarbonat	s
AC50-F06E-B	3/4	3000	5	0,05 - 0,85	Polycarbonat	s
AC50-F10E-B	1	3500	5	0,05 - 0,85	Polycarbonat	s
AC60-F10E-B	1	4000	5	0,05 - 0,85	Polycarbonat	s

¹⁾ o = Option, s = Standard / max. Testdruck: 1,2 MPa / max. Eingangsdruck: 1,0 MPa / Temperaturbereich: -5°C bis 60°C



C-Reihe – Kombination aus Filter/Regler AW, Öler AL und Manometer

Typ	Anschluss Zoll	Durchfluss NI/min	Filter µm	Betriebsdruck MPa	Behälter	Behälterschutz mit Bajonettverschluss ¹⁾
AC20A-F02E-B	1/4	300	5	0,05 - 0,85	Polycarbonat	o
AC30A-F03E-B	3/8	1500	5	0,05 - 0,85	Polycarbonat	s
AC40A-F04E-B	1/2	2000	5	0,05 - 0,85	Polycarbonat	s
AC50A-F06E-B	3/4	3000	5	0,05 - 0,85	Polycarbonat	s

¹⁾ o = Option, s = Standard / max. Testdruck: 1,2 MPa / max. Eingangsdruck: 1,0 MPa / Temperaturbereich: -5°C bis 60°C





AF – Filter

Typ	Anschluss Zoll	Durchfluss NI/min	Filter µm	Behälter	Behälterschutz mit Bajonettverschluss ¹⁾	Befestigungswinkel
AF20-F02-A	1/4	1100	5	Polycarbonat	s	AF22P-050AS
AF30-F02-A	1/4	2200	5	Polycarbonat	s	AF32P-050AS
AF30-F03-A	3/8	2600	5	Polycarbonat	s	AF32P-050AS
AF40-F03-A	3/8	4000	5	Polycarbonat	s	AF42P-050AS
AF40-F04-A	1/2	4300	5	Polycarbonat	s	AF42P-050AS
AF40-F06-A	3/4	5000	5	Polycarbonat	s	AF42P-070AS
AF50-F06-A	3/4	7000	5	Polycarbonat	s	AF52P-050AS
AF50-F10-A	1	7000	5	Polycarbonat	s	AF52P-050AS
AF60-F10-A	1	8500	5	Polycarbonat	s	AF52P-050AS
AF800-12	1 1/4	12000	5	Polycarbonat	s	-
AF800-14	1 1/2	12000	5	Polycarbonat	s	-
AF900-20	2	16000	5	Polycarbonat	s	-

¹⁾ o = Option, s = Standard / max. Testdruck: 1,2 MPa / max. Eingangsdruck: 1,0 MPa / Temperaturbereich: -5°C bis 60°C

Optional

- Automatischer Ablass (Typ AFxx-FxxD-A; nicht möglich bei AF800-12, AF800-14, AF900-20. Für ein richtiges Funktionieren sollte die Ablassleitung mind. 8 mm Durchmesser haben und nicht länger als 5 m sein.
- Filterfeinheit: Standard 5µ, andere auf Anfrage.
- Metall- oder Nylonbehälter



AFM – Mikrofilter

Typ	Anschluss Zoll	Durchfluss NI/min	Filter µm	Behälter	Behälterschutz mit Bajonettverschluss ¹⁾	Befestigungswinkel
AFM20-F02-A	1/4	200	0,3	Polycarbonat	o	AF22P-050AS
AFM30-F02-A	1/4	400	0,3	Polycarbonat	s	AF32P-050AS
AFM30-F03-A	3/8	400	0,3	Polycarbonat	s	AF32P-050AS
AFM40-F03-A	3/8	900	0,3	Polycarbonat	s	AF42P-050AS
AFM40-F04-A	1/2	1000	0,3	Polycarbonat	s	AF42P-050AS
AFM40-F06-A	3/4	1000	0,3	Polycarbonat	s	AF42P-070AS

¹⁾ o = Option, s = Standard / max. Testdruck: 1,2 MPa / max. Eingangsdruck: 1,0 MPa / Temperaturbereich: -5°C bis 60°C

AFD – Submikrofilter

Typ	Anschluss Zoll	Durchfluss NI/min	Filter µm	Behälter	Behälterschutz mit Bajonettverschluss ¹⁾	Befestigungswinkel
AFD20-F02-A	1/4	120	0,01	Polycarbonat	o	AF22P-050AS
AFD30-F02-A	1/4	270	0,01	Polycarbonat	s	AF32P-050AS
AFD30-F03-A	3/8	270	0,01	Polycarbonat	s	AF32P-050AS
AFD40-F03-A	3/8	600	0,01	Polycarbonat	s	AF42P-050AS
AFD40-F04-A	1/2	600	0,01	Polycarbonat	s	AF42P-050AS
AFD40-F06-A	3/4	600	0,01	Polycarbonat	s	AF42P-070AS

¹⁾ o = Option, s = Standard / max. Testdruck: 1,2 MPa / max. Eingangsdruck: 1,0 MPa / Temperaturbereich: -5°C bis 60°C

Optional

- Automatischer Ablass (Typ AFxx-FxxD-A).
- Für ein richtiges Funktionieren sollte die Ablassleitung mind. 8 mm Durchmesser haben und nicht länger als 5 m sein.
- Metall- oder Nylonbehälter.

Im Falle schwerster, mechanischer und/oder chemischer Beanspruchung empfiehlt sich die Verwendung von Metallbehältern, die einen sehr hohen Schutz bieten (a.A.). Polycarbonatbehälter können von bestimmten Säuren angegriffen werden.

Weitere Infos auf unserer Website.



24/7



AW – Filter/Regler

Typ	Anschluss Zoll	Durchfluss NI/min	Manometer Anschl.	Betriebsdruck MPa	Filter µm	Behälter	Befestigungsmutter	Behälterschutz mit Bajonettverschluss ³⁾	Befestigungswinkel + Mutter
AW20-F02E-B	1/4	500	integr.	0,05 - 0,85	5	PC	AR23P-260S	o	AW23P-270AS ¹⁾
AW30-F03E-B	3/8	1300	integr.	0,05 - 0,85	5	PC	AR33P-260S	s	AR33P-270AS ¹⁾
AW40-F04E-B	1/2	1900	integr.	0,05 - 0,85	5	PC	AR43P-260S	s	AR43P-270AS ¹⁾
AW40-F06E-B	3/4	2500	integr.	0,05 - 0,85	5	PC	AR43P-260S	s	AR43P-270AS ¹⁾
AW60-F10E-B	1	8000	integr.	0,05 - 0,85	5	PC	-	s	AW62P-270AS ²⁾

¹⁾ Lieferung mit Befestigungsmuttern / ²⁾ Lieferung mit Befestigungsschrauben / ³⁾ o = Option, s = Standard / max. Testdruck: 1,5 MPa / max. Eingangsdruck: 1,0 MPa / Einstellbereich: 0,05 bis 0,85 MPa / Temperaturbereich: -5°C bis 60°C.

Optional

- Automatischer Ablass (Typ AWxx-FxxDE-B). Für ein richtiges Funktionieren sollte die Ablassleitung mind. 8 mm Durchmesser haben und nicht länger als 5 m sein.
- Filterfeinheit: Standard 5µ, andere auf Anfrage.
- Metall- oder Nylonbehälter.



AR – Regler

Typ	Anschluss Zoll	Durchfluss NI/min	Manometer Anschl.	Betriebsdruck MPa	Befestigungsmutter	Befestigungswinkel + Mutter
AR20-F02E-B	1/4	650	integriert	0,05 - 0,85	AR23P-260S	AW23P-270AS ¹⁾
AR30-F03E-B	3/8	1500	integriert	0,05 - 0,85	AR33P-260S	AR33P-270AS ¹⁾
AR40-F03E-B	3/8	2500	integriert	0,05 - 0,85	AR43P-260S	AR43P-270AS ¹⁾
AR40-F04E-B	1/2	3000	integriert	0,05 - 0,85	AR43P-260S	AR43P-270AS ¹⁾
AR40-F06E-B	3/4	5000	integriert	0,05 - 0,85	AR43P-260S	AR43P-270AS ²⁾
AR50-F06E-B	3/4	4000	integriert	0,05 - 0,85	-	AR52P-270AS ²⁾
AR50-F10E-B	1	4000	integriert	0,05 - 0,85	-	AR52P-270AS ²⁾
AR60-F10E-B	1	5000	integriert	0,05 - 0,85	-	-
AR825-12	1 1/4	14000	R 1/4	0,05 - 0,85	-	-
AR825-14	1 1/2	14000	R 1/4	0,05 - 0,85	-	-
AR925-20	2	17000	R 1/4	0,05 - 0,85	-	-

¹⁾ Lieferung mit Befestigungsmutter / ²⁾ Lieferung mit Befestigungsschrauben / max. Testdruck: 1,5 MPa / max. Eingangsdruck: 1,0 MPa / Einstellbereich: 0,05 bis 0,85 MPa / Temperaturbereich: -5°C bis 60°C.



AR – Hochdruckregler

Typ	Anschluss Zoll	Durchfluss NI/min	Manometer Anschl.	Betriebsdruck MPa	Befestigungsmutter	Befestigungswinkel + Mutter
AR40-F03-B-X425	3/8	3000	R 1/4	0,05 - 1,6	AR40P-260S	AR40P-270AS ¹⁾
AR40-F04-B-X425	1/2	3300	R 1/4	0,05 - 1,6	AR40P-260S	AR40P-270AS ¹⁾
AR60-F10-B-X425	1	5000	R 1/4	0,05 - 1,6	-	AR50P-270AS ²⁾

¹⁾ Lieferung mit Befestigungsmutter / ²⁾ Lieferung mit Befestigungsschrauben / max. Testdruck: 3 MPa / max. Eingangsdruck: 2,0 MPa / Einstellbereich: 0,05 bis 0,85 MPa / Temperaturbereich: -5°C bis 60°C.



Weitere Infos auf unserer Website.

24/7

SMC-Öler (AL-Serie) zur genauen Schmierung von Maschinenteilen

Ab Größe 30 kann der Ölvorrat unter Druck aufgefüllt werden. Einfach und präzise einzustellen. Bei einem kleinen Lufteinlass erfolgt Besprühung.

Für optimales Funktionieren des Ölers beträgt die Schlauchlänge zwischen Öler und Druckluftwerkzeug maximal 8 Meter. Bei längeren Schläuchen oder bei Verwendung einer Schlauchhaspel schmiert der Öler den Luftmotor nicht.

Automatische Schmierung gewährleistet stetige Schmierung in richtiger Menge und erspart Ihnen durch die Dosierung den Einkauf von Schmierstoffen. Darüber hinaus bedeutet dies weniger Ausschuss und Wartung Ihrer Druckluftwerkzeuge bzw. -maschinen, also weniger Störungen und Kosten. Dies kommt der Sicherheit in der Fabrik zugute und schont auch die Umwelt.

Die **ALDU-Serie** von SMC ist eine Zentralschmierung mit einer Sprühweite von bis zu 200 Metern. Das bedeutet, dass Sie nur 1 Öler einstellen und überwachen müssen. Dies verhindert Fehler und kann den Ölverbrauch um 80 - 90% reduzieren. Gut für Ihre Druckluftwerkzeuge, Geldbörse und Umwelt. Sie können Ihre Schlauchhaspeln auch weiterhin auf diese Weise verwenden.

Haben Sie einen Öler an einer schwer erreichbaren Stelle, z.B. hoch bei einem Druckluftbezug? Dann empfehlen wir die Kombination **ALF / ALT-Serie** von SMC. Der ALFÖler wird automatisch aus dem ALT-Öltank gefüllt.

Hinweis:

Siehe auch SMC-Filter und -Druckregler für die ordnungsgemäße Druckluftaufbereitung. Berücksichtigen Sie bei der richtigen Auswahl Ihrer SMC-Kombination den Luftverbrauch Ihrer Maschine. Siehe dazu die technische Spezifikation: NI / min (Normale Liter pro Minute). Berücksichtigen Sie den Einsatz von mehreren Druckluftwerkzeugen gleichzeitig.



AL – Öler

Typ	Anschluss Zoll	Durchfluss NI/min	Nebel ab NI/min	Schauglas	Behälter	Behälterschutz mit Bajonettverschluss ¹⁾	Befestigungswinkel
AL20-F02-A	1/4	2400	15	AL20P-080AS	PC	s	AF22P-050AS
AL30-F03-A	3/8	4500	30	AL20P-080AS	PC	s	AF32P-050AS
AL40-F03-A	3/8	6000	40	AL20P-080AS	PC	s	AF42P-050AS
AL40-F04-A	1/2	5800	40	AL20P-080AS	PC	s	AF42P-050AS
AL40-F06-A	3/4	6000	40	AL20P-080AS	PC	s	AF42P-070AS
AL50-F06-A	3/4	7500	190	AL20P-080AS	PC	s	AF52P-050AS
AL50-F10-A	1	7500	190	AL20P-080AS	PC	s	AF52P-050AS
AL60-F10-A	1	10500	220	AL20P-080AS	PC	s	AF52P-050AS
AL800-12	1 1/4	13000	460	12316	PC	s	-
AL800-14	1 1/2	13000	650	12316	PC	s	-
AL900-20	2	20000	1800	12316	PC	s	-

¹⁾ o = Option, s = Standard

/ max. Testdruck: 1,5 MPa / max. Eingangsdruck: 1,0 MPa / Temperaturbereich: -5°C bis 60°C.



ALDU – Öler

Typ	Anschluss Zoll	Max. NI/min	Filter µm	Betriebsdruck MPa	Behälterkapazität cm ³
EALDU600-10	1	6000	5	0,15 - 1,0	2000
EALDU900-20	2	15000	5	0,15 - 1,0	5000

max. Testdruck: 1,5 MPa / max. Eingangsdruck: 1,0 MPa / Temperaturbereich: -5°C bis 60°C.



ALF/ALT – Öler mit autom. Einspeisung

Typ	Anschluss Zoll	max. Betriebsdruck MPa	min. Durchfluss NI/min	Behälterkapazität cm ³	Behälter	Gewicht kg
ALF400-F02	1/4	0,7	65	-	PC	0,85
ALF400-F03	3/8	0,7	100	-	PC	0,85
ALF400-F06	3/4	0,7	120	-	PC	0,88
ALF500-F06	3/4	0,7	190	-	PC	1
ALF600-F10	1	0,7	220	-	PC	1,15
ALF800-F12	1 1/4	0,7	460	-	PC	1,85
ALF800-F14	1 1/2	0,7	650	-	PC	1,85
ALF800-F20	2	0,7	1800	-	PC	1,9

Die ALF-Öler werden automatisch aus dem ALT-Tank gefüllt.



Ölbehälter für automatische Öleinspeisung

Typ	Anschluss		max. Betriebsdruck MPa	min. Durchfluss NI/min	Behälterkapazität cm ³	Behälter	Gewicht kg
	Luft	Öl					
ALT-5	1/4	3/8	1,0	n.v.t.	5000	Metall	12,6
ALT-5-IS-1 *	1/4	3/8	1,0	n.v.t.	5000	Metall	13,2
ALT-9	1/4	3/8	1,0	n.v.t.	9000	Metall	26,0
ALT-IS-1 *	1/4	3/8	1,0	n.v.t.	9000	Metall	26,6

* mit Schwimmschalter.

Temperaturbereich: -5 bis 60°C / empfohlene Ölnorm: ISO VG32

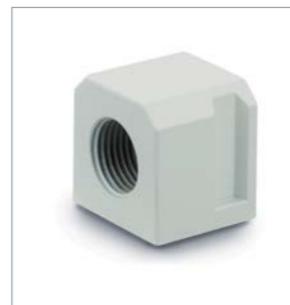




Behälter für die FRL-Reihe

für Serie	Behälter für Öl	Behälter für Filter				O-Ring für Öl oder Filter
		Polycarbonat	Polycarbonat mit automatischem Ablass	Nylon	Metall	
20	C2SL-A	C2SF-A	AD27-C-A	C2SF-6-A	C2SF-2-A	C2FP-260S
30	C3SL-A	C3SF-A	AD37-A	C3SF-6-A	C3SF-2-A	C3FP-260S
40	C4SL-A	C4SF-A	AD47-A	C4SF-6-A	C4SF-2-A	C42FP-260S
50	C4SL-A	C4SF-A	AD47-A	C4SF-6-A	C4SF-2-A	C42SFP-260S
60	C4SL-A	C4SF-A	AD47-A	C4SF-6-A	C4SF-2-A	C42SFP-260S

Im Falle schwerster, mechanischer und/oder chemischer Beanspruchung empfiehlt sich die Verwendung von Metallbehältern, die einen sehr hohen Schutz bieten (a.A.). Polycarbonatbehälter können von bestimmten Säuren angegriffen werden.



Modularausführungen – Montage

für Reihe	Anschluss Zoll	Zwischenstück	Zwischenstück mit Befestigungselement	Zwischenabgang	Endstück
20	1/4	Y200-A	Y200T-A	Y210-F02-A	E200-F02-A
30	3/8	Y300-A	Y300T-A	Y310-F02-A	E300-F03-A
40	1/2	Y400-A	Y400T-A	Y410-F03-A	E400-F04-A
40	3/4	Y500-A	Y500T-A	Y500-F03-A	E500-F06-A
50	3/4	Y600-A	Y600T-A	Y610-F04-A	E600-F06
50	1	Y600-A	Y600T-A	Y610-F04-A	E600-F10
60	3/4	Y600-A	Y600T-A	Y610-F04-A	E600-F6
60	1	Y600-A	Y600T-A	Y610-F04-A	E600-F10

Rohranschlüsse für einfache (De-)Montage der Modulkombinationen.

Zwischenstücke mit Befestigungselement für Wandmontage der Modulkombinationen.

Zwischenstücke zur Verbindung der Kombinationen ohne Wandbefestigung.

Befestigungswinkel zur Befestigung der separaten Komponenten finden Sie bei der jeweiligen Produktreihe.



EAD – automatische Kondensatablass

Typ	für Reihe	Anschluss Zoll	Steuerung	Durchfluss NI/min	Schall-dämpfer	Betriebsdruck MPa	Ø mm
AD402-F02C-A	–	1/4	pneumatisch	–	–	–	–
AD402-F03D-A	–	3/8	pneumatisch	–	–	–	–
AD402-F04D-A	–	1/2	pneumatisch	–	–	–	–
EAD600-F10	–	1	pneumatisch	–	–	–	–
ADM200-045	–	1/2	elektr. (220V)	–	–	–	–



AKM – Zwischenabgang mit Rückschlagventil

Typ	für Reihe	Anschluss Zoll	Steuerung	Durchfluss NI/min	Schall-dämpfer	Betriebsdruck MPa	Ø mm
AKM2000-F02-A	20	1/4	–	750	–	–	–
AKM3000-F02-A	30	3/8	–	1700	–	–	–
AKM4000-F03-A	40	1/2	–	3150	–	–	–



VHS – Handabsperrentventil

Typ	für Reihe	Anschluss Zoll	Steuerung	Durchfluss NI/min	Schall-dämpfer	Betriebsdruck MPa	Ø mm
VHS20-F02-A	20	1/4	–	750	AN103-01	–	–
VHS30-F03-A	30	3/8	–	1700	AN200-02	–	–
VHS40-F04-A	40	1/2	–	3150	AN300-03	–	–



K – externe Manometer

Typ	für Reihe	Anschluss Zoll	Steuerung	Durchfluss NI/min	Schall-dämpfer	Betriebsdruck MPa	Ø mm
KB-10-40	20/30	1/8	–	–	–	0 - 1	40
KB-10-50	40/50/60	1/4	–	–	–	0 - 1	50



GC – interne Manometer für Serie AR/RW

Typ	für Reihe	Anschluss Zoll	Steuerung	Durchfluss NI/min	Schall-dämpfer	Betriebsdruck MPa	Ø mm
G27-10-R1	10	1/16	–	–	–	0 - 1	26
GC3-10AS	20/30/40/50/60	–	–	–	–	0 - 1	24



ISE35 – integrierte Manometer mit Druckschalter und Kabel

Typ	für Reihe	Versorgungsspannung	Kabellänge m	Schutzart	Anzeige	Einstellbereich MPa	Ausgang
ISE35-N-65-LA	20/30/40/50/60	12-24V DC	2	IP40	2-farb. LED	-0,01 - 1	PNP
ISE35-N-25-LA	20/30/40/50/60	12-24V DC	2	IP40	2-farb. LED	-0,01 - 1	NPN



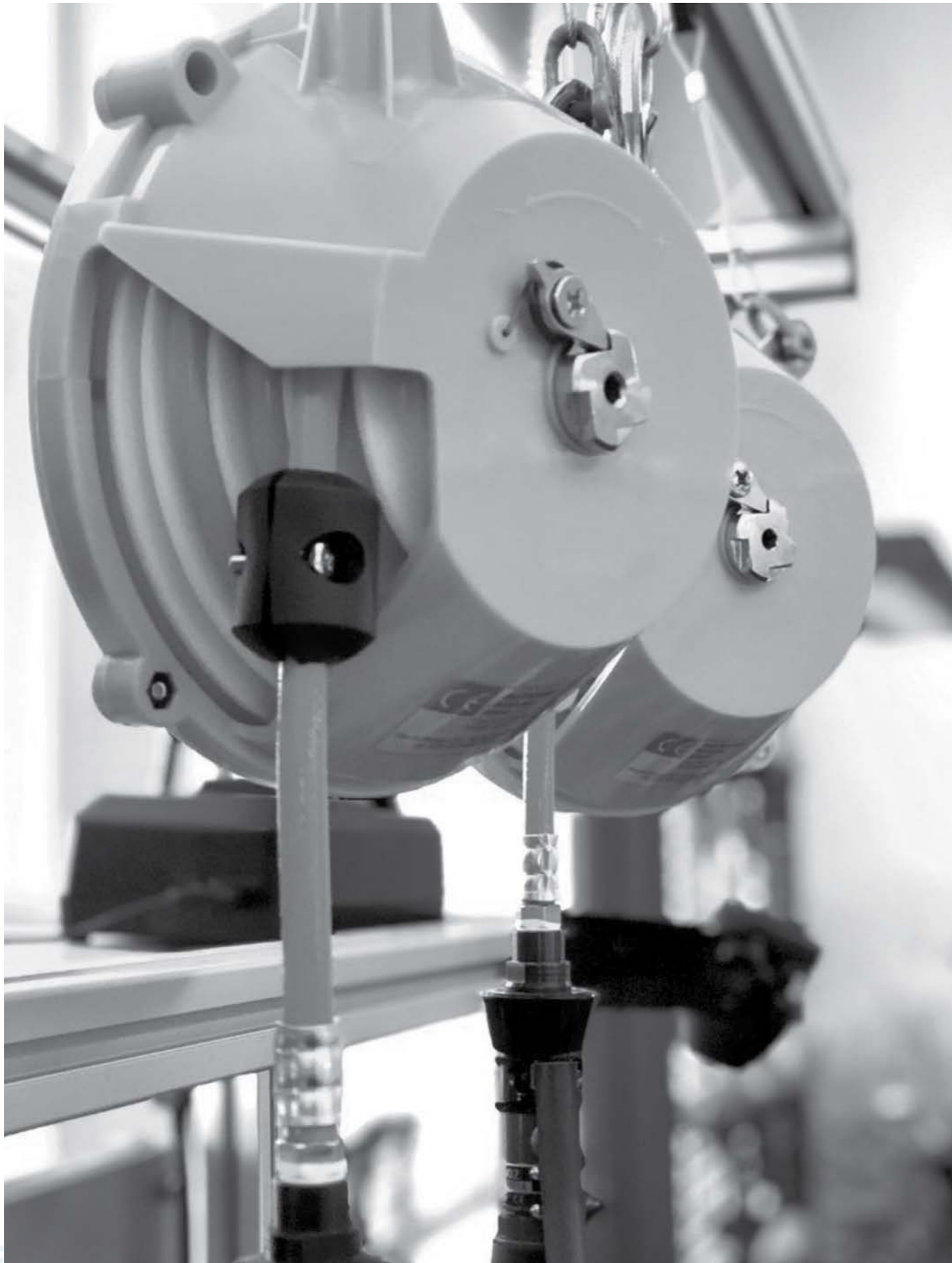
Lose Filterelemente für Serie AF/AW

Serie	Standard 5 µm
20	AF20P-060S
30	AF30P-060S
40	AF40P-060S
50	AF50P-060S
60	AF60P-060S

AN – Schalldämpfer

Serie	Anschluss
AN10-01	1/8
AN20-02	1/4
AN30-03	3/8
AN40-04	1/2
AN500-05	3/4
AN600-10	1
AN700-12	1 1/4
AN800-14	1 1/2





Selbstverständlich wird unser Produktsortiment durch ein Zubehörprogramm für die Werkzeug-Handhabung komplettiert:

- Federzüge
- Schlauchbalancer
- Schraubköcher
- Werkzeughalter
- Schmiermittel

Hebezeuge

Sicherheit und Gesundheit sind mit die wichtigsten Kriterien am Arbeitsplatz. Seilfederzüge tragen einen großen Teil dazu bei, das Arbeiten mit schweren Werkzeugen wesentlich zu erleichtern und zugleich die Sicherheit und Effizienz zu erhöhen. Seilfederzüge bringen das an ihnen befestigte handgeführte Arbeitswerkzeug nach dem Gebrauch durch ein Federzugsystem in die Ursprungsposition zurück.

Arbeiten können schneller, besser und länger ausgeführt werden. Nicht benutzte Werkzeuge werden einfach und sicher „schwebend“ geparkt, das heißt sie sind in Reichweite, aber nicht im Weg. Während des Einsatzes haben die Werkzeuge praktisch kein Eigengewicht und entlasten so die Arbeitenden. Die Unfallrate wird deutlich gesenkt, da die Werkzeuge nicht mehr herunterfallen können. Auch werden so Beschädigungen an den Werkzeugen oder zu bearbeitenden Teilen vermieden. Ein Einsatz ist an den verschiedensten Arbeitsplätzen, in Werkstätten sowie am Fließband möglich.

Schrauber-Köcher/-Holster

Vermittels eines fest montierbaren Werkzeughalters sind Ihre (Druckluft-)Werkzeuge immer in Reichweite. Der Halter verriegelt das Werkzeug sicher und der Kunststoffschutz gewährleistet, dass Ihr Werkzeug nicht beschädigt wird.





Merkmale Serie TW

- ▶ Hauptaufhängung um 360° drehbar
- ▶ Zusätzliche Werkzeugklammern sind an der Ober- und Unterseite angebracht
- ▶ Verhindert das freie Herabfallen des Werkzeugs, sollte eine Feder brechen
- ▶ Messgerät zur Kontrolle der Spannung

Serie RW



Beim Halten und Stabilisieren von Werkzeugen ist keine Stromquelle erforderlich. Ergonomisch vorteilhaft/effizient, da das Gewicht des Werkzeugs und die Ermüdung der Werkenden bei der Ausführung sich wiederholender Aufgaben verzögert werden.

Durch den Zero-Gravity-Balancer fühlen sich die Werkzeuge praktisch schwerelos an und maximieren die Effizienz und Genauigkeit

beim Arbeiten. Spannung und Kabellänge sind einstellbar. Hält die Arbeitsumgebung sicher und den Arbeitsplatz frei von Werkzeugen, Vorrichtungen usw.

Material: Aluminiumgehäuse und -trommel, Stahlseil.

Der **Retraktor** gehört zu den gängigsten und am einfachsten zu bedienenden Balancern. Der Werkende kann das an einem ins Inne-

re des Retraktorgehäuses aufrollbaren Kabel befestigte Werkzeug nach unten ziehen. Eine interne Feder übt einen konstanten Zug auf das Kabel aus. Dadurch kehrt das Gerät sofort in seine Ruhestellung zurück, wenn der Bedienende es loslässt. Insgesamt erhöht dieses nützliche Hilfsmittel die Effizienz und Sicherheit am Arbeitsplatz und verzögert gleichzeitig die Ermüdung der Werkenden.

Retraktor

Modell	Tragfähigkeit		Hubweg		Gewicht		Fall-arrest device	Drum lock device
	lbs	kg	ft.	m	lbs	kg		
RW-0	1.1 - 3.3	0.5 - 1.5	6.56	2.0	1.1	0.5	-	-
RW-3	2.2 - 6.6	1.0 - 3.0	6.56	2.0	1.5	0.7	-	-
RW-5	6.6 - 11	3.0 - 5.0	6.56	2.0	2.0	0.9	-	-

Federzug

Modell	Tragfähigkeit		Hubweg		Gewicht		Fall-arrest device	Drum lock device
	lbs	kg	ft.	m	lbs	kg		
TW-0	1.1 - 3.3	0.5 - 1.5	3.28	1.0	1.1	0.5	-	-
TW-3	2.2 - 6.6	1.0 - 3.0	4.27	1.3	3.1	1.4	-	-
TW-5	5.5 - 11	2.5 - 5.0	4.27	1.3	3.3	1.5	-	-
TW-9	9.9 - 19.8	4.5 - 9.0	4.27	1.3	7.5	3.4	-	•
TW-15	19.8 - 33.1	9 - 15	4.27	1.3	8.4	3.8	-	•
TW-22	33.1 - 48.5	15 - 22	4.92	1.5	15.9	7.2	-	•
TW-30	48.5 - 66.1	22 - 30	4.92	1.5	16.8	7.6	-	•
TW-40	66.1 - 88.2	30 - 40	4.92	1.5	21.6	9.8	-	•
TW-50	88.2 - 110.3	40 - 50	4.92	1.5	22.9	10.4	-	•
TW-60	110.3 - 132.3	50 - 60	4.92	1.5	25.6	11.6	-	•
TW-70	132.3 - 154.3	60 - 70	4.92	1.5	26.0	11.8	-	•
TW-90	154 - 198	70 - 90	6.9	1.5	59	27	-	•
TW-105	187 - 231	85 - 105	4.9	1.5	64	29	-	•
TW-120	220 - 264	100 - 120	6.9	1.5	66	30	-	•

Die Typen ETP, ELF sowie TW ab TW-9 aufwärts sind mit einer Blockiereinrichtung ausgestattet. Diese bietet bei Federbruch mehr Sicherheit. Diese Modelle verfügen außerdem über einen Verriegelungsknopf für einen einfachen Werkzeugwechsel.

Weitere Infos auf unserer Website.

24/7



'ENDO' Federzüge mit verlängertem Seil von bis zu 2,5 m haben den Vorzug, dass Werkende die Federspannung regeln können, ohne eine Leiter zu benötigen.

- Verbessert die Arbeitseffizienz und verzögert die Ermüdung der Werkenden.
- Hält die Position eines Werkzeugs stabil und trägt zu einer genauen Arbeit bei.
- Sorgt dafür, dass ein Werkzeug nicht beschädigt wird.
- Es wird keine elektrische oder pneumatische Energie benötigt und ein sicheres Arbeiten ist gewährleistet.

'ENDO' Balancer mit Ratschenmechanismus sind zweckmäßig, um ein abgehängtes Werkzeug ein- und auszuschalten. Außerdem sind sie vorteilhaft bei häufigen Lastwechseln.

Mit dem Ratschenmechanismus können Sie das Drahtseil an jeder beliebigen Position anhalten, auch wenn der Balancer nicht belastet ist.

- Wenn hängende Lasten häufig ausgetauscht werden.
- Zum Aufhängen von gewaschenen Gegenständen.

Der Schlauchaufroller wurde um die Balancerfunktion erweitert, so dass Sie mühelos die vertikale Position von Druckluftwerkzeugen und ähnlichen Geräten kontrollieren können. Der Balancer kann sowohl als Aufhängegeseil als auch als Luftschnur verwendet werden, wodurch unordentliche, schwer zu organisierende Schläuche vermieden werden. Das Gehäuse und die Spule bestehen aus einem speziellen Kunstharz und sind robust und leicht gebaut. Der Schlauch besteht aus hochwertigem Urethan und ist sehr langlebig. Der Luftschnur hat einen Durchmesser von 9 mm am Einlass und ein 1/4" Innengewinde am Ausgang.

Federzug mit langem Seil

Modell	Tragfähigkeit kg	Hubweg m	Seil Ø mm	Gewicht kg	Fall-arrest device	Drum lock device
ELF-3	1.5 - 3.0	2.5	3.0	4.6	•	•
ELF-5	3.0 - 5.0	2.5	3.0	4.8	•	•
ELF-9	5.0 - 9.0	2.5	3.0	5.4	•	•
ELF-15	9.0 - 15	2.5	4.76	10.0	•	•
ELF-22	15 - 22	2.5	4.76	10.2	•	•
ELF-30	22 - 30	2.5	4.76	11.0	•	•
ELF-40	30 - 40	2.5	4.76	14.0	•	•
ELF-50	40 - 50	2.5	4.76	14.5	•	•
ELF-60	50 - 60	2.5	4.76	17.1	•	•
ELF-70	60 - 70	2.5	4.76	18.0	•	•

Federzug mit Ratschenmechanismus

Modell	Tragfähigkeit kg	Hubweg m	Seil Ø mm	Gewicht kg	Fall-arrest device	Drum lock device
RSB-15	9.0 - 15	1.5	5.0	7.4	•	-
RSB-22	15 - 22	1.5	5.0	7.7	•	-
RSB-30	22 - 30	1.5	5.0	8.1	•	-
RSB-40	30 - 40	1.5	5.0	8.5	•	-

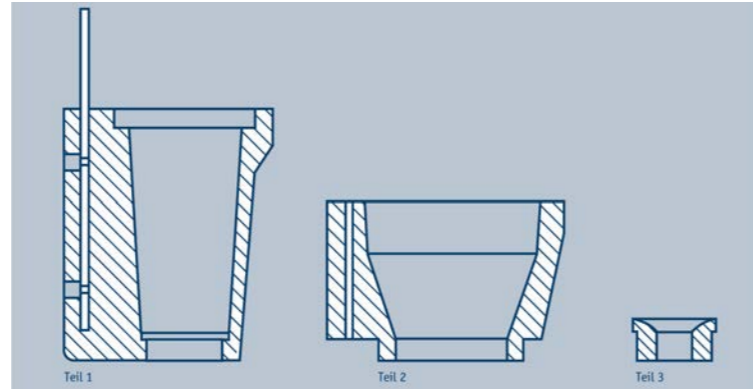
Schlauchbalancer

Modell	Tragfähigkeit kg	Schlauchlänge m	Schlauch Ø mm	Luftdurchlass l/min	Anschluss-gewinde	Gewicht kg	Fall-arrest device	Drum lock device
ATB-0	0.5 - 1.5	1.3	6.35	700	PT 1/4	1.58	-	-
ATB-1	1.5 - 3.0	1.3	6.35	700	PT 1/4	1.66	-	-
ATB-2	3.0 - 5.0	1.3	6.35	700	PT 1/4	1.73	-	-



Weitere Infos auf unserer Website.

24/7



- Hartgummi mit Stahlkern.
- Konische Ausführung für verschiedene Größen.
- 3-teilig (Standard).
- Gewicht ca. 1,5 kg.
- Wandbefestigung möglich.



(Druckluft-)Schrauber-Köcher

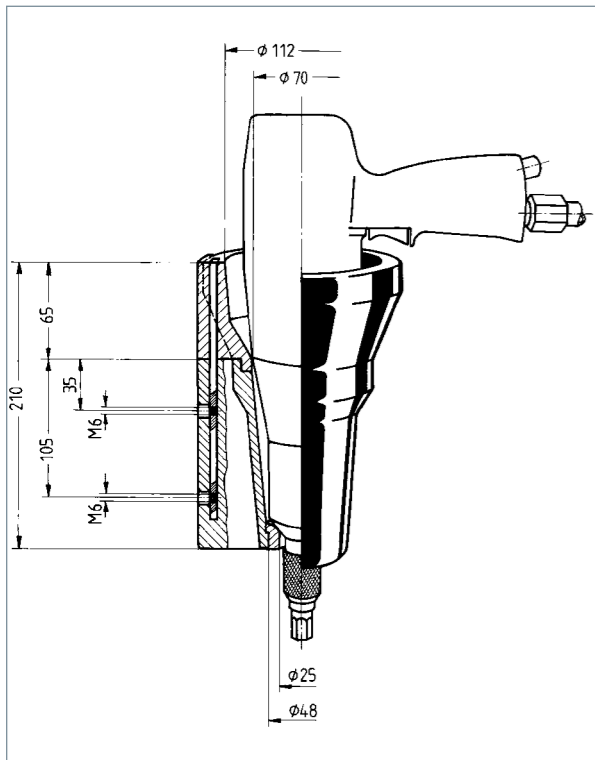
Universelles Werkzeugholder für alle maschinell angetriebenen Werkzeuge wie z. B. Stabschrauber, Winkelschrauber, Pistolschrauber, Schleifer usw.

Das im Köcher abgelegte Werkzeug ist stets griffbereit und wird gleichzeitig vor äußeren Einflüssen geschützt. Ein freier Arbeitsplatz sorgt für erhöhte Sicherheit. Der Köcher besteht aus Vollgummi und läuft nach unten kegelförmig zu.

Für schlanke Werkzeuge (z.B. Stabschrauber) gibt es optional einen Sondereinsatz zur Verschmälerung der Aufnahme.

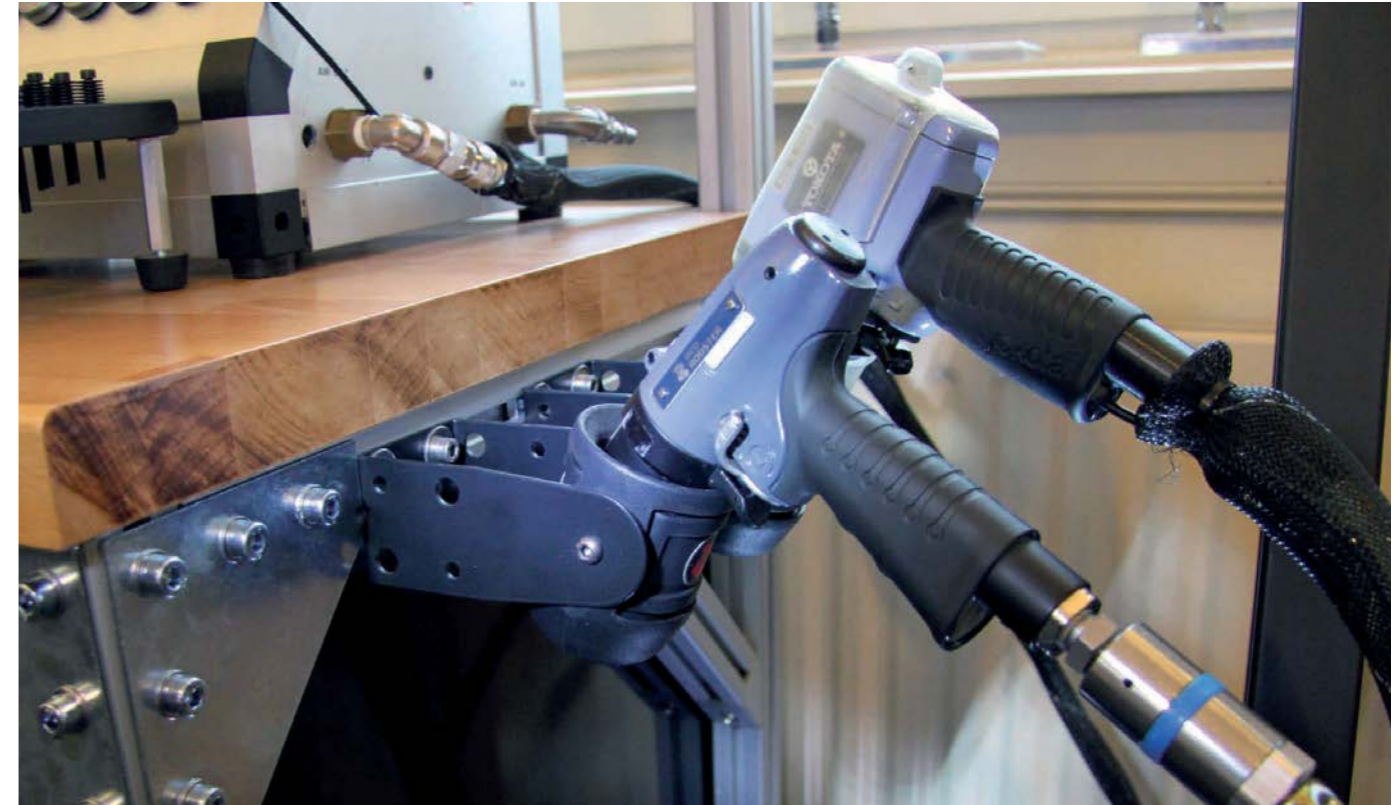
Der Köcher läuft nach unten kegelförmig zu und besteht aus Vollgummi. Dieses Material bietet den Vorzug, dass es individuell eingekerbt werden kann, z.B. damit der Trigger/ Starter eines abgelegten Impulsschraubers nicht ungewollt betätigt würde und dadurch das Schraubwerkzeug im Köcher vor sich hin liefe.

Der Gummiköcher wird immer 3-teilig geliefert; so kann je nach Abmessungen des Werkzeugs das obere und/oder untere Gummiteil weggelassen werden. Die Befestigung z. B. an einer Werkbank erfolgt mittels zweier M6 Schrauben.



Werkzeug-Köcher

Modell	Art.-Nr.	Gewicht kg	Variante (tlg)
WK-3	793106	1	3



Vermittels dieses Werkzeughalters sind Ihre Werkzeuge immer in Reichweite. Der Halter verriegelt das Werkzeug sicher und der Kunststoffschutz gewährleistet, dass Ihr Werkzeug nicht beschädigt wird. Der Becher ist verstellbar, wird jedoch durch einen Sicherheitsstift arretiert.

TH – Werkzeughalter

Modell	Best.-Nr.	Ø mm	für Typ
TH001	Y61022-001	42	RRI-SP0502, RRI-SP11602, RRI-SP10902, RRI-SP21704, RRI-SP21104, RRI-SP20705, RRI-SP31706, RRI-SP31108, RRI-SP30710, RRI-SP30511, Y-41A(JQ), Y-46A(E)(JQ), Y-56A(E)(JQ), Y-61A(E)
TH002	Y61022-002	47	YS-E600, YS-E800, YS-E900, YS-E950, Tka60(A), Tka70(A), Tka80(A), YEX120(A), YEX150(A), RRI-30T(AT), RRI-40T(AT), RRI-50T(AT), RRI-60T(AT), RRI-30(A), RRI-40X(AX), RRI-50X(A), RRI-60(AX), YLTX50A, YLTX60A, YLTX50E, YLTX60E, YLT60AL(EL), YLTX70A(E), YLT70AL(EL), YLa60A(JQ), YLa70A(JQ), YLa80A(JQ), YLa60E(JQ), YLa70E(JQ), YLa80E(JQ)
TH003	Y61022-003	58	RRI-BS3, RRI-BS6, RRI-BS9, RRI-BI32T, RRI-BI55T, RRI-BI100T, RRI-BI120T, RRI-BIM15(A)T, RRI-BIM25(A)T, RRI-BIM35T, RRI-BIM45T, Tka600(A), Tka700(A), Tka800, Tka90, Tka110, Tka120, RRI-70T(AT), RRI-80T, RRI-90T, RRI-70(A)/80/90, YLTX80E, YLT80EL, YLTX110E, YLT110EL, YLa90E, YLa110E, YLa120E, Y70E(JQ)
TH004	Y61022-004	73	YS-M500, YS-M700, YS-M900, YS-M1100, Tka1110, Tka1200, Tka1400, Tka1500, Tka150, YEX-1400, RRI-100T, RRI-130T, RRI-150T, YLTX120E, YLT120EL, YLTX140E, YLT140EL, YLa140E, Y-140(JQ)



TH – Werkzeughalter

Modell	Best.-Nr.	für Typ
TH005	Y61022-005	RRI-BIM-Serie RRI-BS-Serie RRI-BI-Serie RRI-BA-Serie



Schmiermittel

Eine gute Qualität der Druckluft ist lebensnotwendig für jedes Druckluftwerkzeug. Die Luft muss immer sauber und trocken sowie meist auch leicht geölt sein. Durch ölarme Werkzeuge können bis zu 80% Druckluftöl eingespart werden, was auch die Qualität der Atemluft entsprechend verbessert.

Vor Inbetriebnahme eines Impulsschraubers geben Sie bitte 1-3 Tropfen säure- und harzfreies Druckluftöl in den Lufteinlass des Werkzeugs.



ATLUB – Druckluft-Öl

für Typ	Best.-Nr.
alle Druckluftwerkzeuge	353010

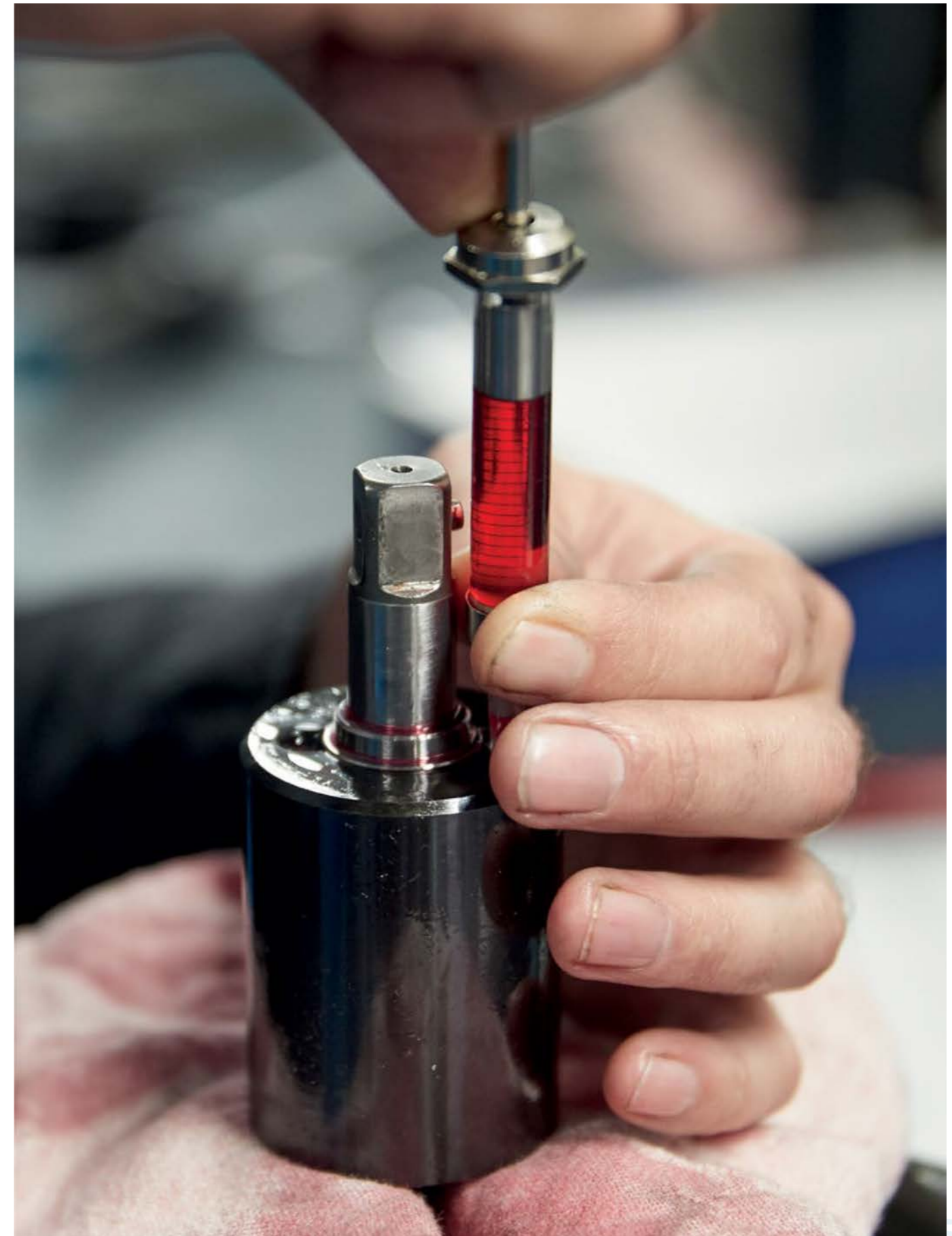
ATLUB ist das ideale Schmiermittel für Druckluftwerkzeuge. ATLUB ist ein synthetisches, in Wasser lösliches Schmiermittel, dem spezielle Additive hinzugefügt wurden, um folgende Eigenschaften zu erreichen:

- guter Schutz gegen Korrosion, Oxidation und Verschleiß,
- Verhinderung von Vereisung in den Austrittsventilen von Druckluftwerkzeugen und Maschinen,
- Verhinderung von Absetzungen in Druckluftsystemen,
- milde, jedoch reinigende Wirkung,
- kein Angriff von Gummi- und/oder Kunststoffmaschinenteilen.

ATLUB wird als Önebelschmierung für Druckluftgeräte, wie z.B. Hämmer, Bohrer, Luftmotoren und Druckluftfräsmaschinen verwendet. ATLUB lässt sich nicht mit anderen Mineralölen mischen; die Geräte brauchen aber nicht gereinigt zu werden. ATLUB ermöglicht es, die Arbeit sogar bei einer Temperatur von -25 C auszuführen, ohne dass die Druckluftgeräte festfrieren.

Hydraulikflüssigkeit Impulszelle

für Typ	Best.-Nr.
RRI Impulsschrauber	01-0507
Yokota Impulsschrauber	792156



Produktgruppen

- **Drehmomentwerkzeuge**

- auslösend
- anzeigend
- elektronisch überwacht

- **Impulsschraubtechnik**

- Akku-Impulsschrauber
- DL-Impulsschrauber
- EC-Schraubsysteme

- **Drehmomentmesstechnik**

- Messuhren
- Prüfgeräte & Sensoren
- Kalibrierequipment

- **Druckluftzangen**

- Schneidzangen
- Montagezangen
- Automatenzangen

- **Kraftstecknüsse**

- ohne/mit Magnet
- mit Spindelführung
- Verbindungsteile

- **Bits**

- Bits & Halter
- Nutsetter
- Adapter

- **Luftleitung & Zubehör**

- Luftaufbereitung
- Schläuche & Kupplungen
- Seilfederzüge & Balancer

Vorliegende Ausgabe ersetzt alle vorangegangenen Ausgaben. Bilder und technische Angaben entsprechen dem Stand vor Drucklegung. Irrtum/Änderungen vorbehalten.

Edition: 2022-2023



ZEMO Vertriebs GmbH
Ausschläger Weg 41
20537 Hamburg (Germany)

T: +49 (0)40 303 989 100

M: info@zemo-tools.de

W: www.zemo-tools.de

